

Hà Nội, ngày 27 tháng 03 năm 2024

BÁO CÁO THƯỜNG NIÊN NĂM 2023

Kính gửi: - Sở Giao dịch Chứng khoán Hà Nội
- Ủy ban Chứng khoán Nhà Nước

I. Thông tin chung

1. Thông tin khái quát

Tên giao dịch	CÔNG TY CỔ PHẦN DƯỢC TRUNG ƯƠNG MEDIPLANTEX
Tên Tiếng anh	Mediplantex National Pharmaceutical Joint Stock Company
Giấy chứng nhận đăng ký doanh nghiệp số	0100108430
Vốn điều lệ	124.100.000.000 VNĐ
Địa chỉ	358 Đường Giải Phóng, Phường Phương Liệt, Quận Thanh Xuân, Hà Nội
Số điện thoại	024.3668.6109
Website	http://www.mediplantex.com/
Mã cổ phiếu	MED

❖ *Quá trình hình thành và phát triển:*

Tiền thân là Công ty dược liệu Trung ương 1, Công ty thực hiện cổ phần hóa theo Quyết định số 4410/QĐ-BYT ngày 07/12/2004 của Bộ Y tế về việc chuyển đổi hình thức sở hữu từ DNNN thành Công ty cổ phần. Ngày 12/04/2005 Công ty chính thức chuyển sang hoạt động dưới hình thức công ty cổ phần với tên gọi là Công ty Cổ Phần Dược Trung ương Mediplantex. Với bề dày truyền thống 50 năm, đã có 20 năm phấn đấu theo định hướng tương cường sản xuất công nghiệp, năng lực kinh doanh trong nước và xuất khẩu với mục tiêu “Vì sức khỏe vẻ đẹp con người”, hiện tại Công ty là một trong những nhà sản xuất và cung cấp dược phẩm hàng đầu tại Việt Nam.

Công ty đã có nhiều thay đổi trên các phương diện tổ chức nhân sự, cơ sở hạ tầng kỹ thuật, khoa học công nghệ, thực hiện các dự án mang tầm quốc gia và của ngành, sớm nắm bắt nhu cầu điều trị của nhân dân. Hiện nay Công ty đang sản xuất trên 200 sản phẩm thuốc các

loại như nhóm kháng sinh, thuốc hỗ trợ điều trị ung thư, thuốc sốt rét, thuốc tim mạch, thuốc tiểu đường, thuốc cảm sốt dị ứng, thuốc tăng cường chức năng gan và chống viêm gan, thuốc phong thấp loãng xương, thuốc thần kinh an thần, thuốc tăng cường tuần hoàn não, thuốc đường hô hấp, thuốc đường ruột cho trẻ em. Công ty đã sản xuất nhiều sản phẩm với chất lượng tốt, đủ sức cạnh tranh trong nước và xuất khẩu ra một số quốc gia khác

Với tinh thần lao động sáng tạo không mệt mỏi và liên tục của các thế hệ lãnh đạo và cán bộ công nhân viên công ty, từ ngày thành lập đến nay, công ty luôn đứng vững và phát triển với vai trò là một công ty đầu ngành trong lĩnh vực sản xuất và phân phối dược phẩm, đóng góp tích cực cho sự nghiệp chăm sóc sức khỏe nhân dân và phát triển kinh tế xã hội của đất nước.

Từ 1961- 1990: Công ty Dược liệu cấp 1 DNNN- trực thuộc Trung ương Bộ Y tế.

Từ 1991- 2004: Công ty Dược liệu Trung ương I, từng bước chuyển mình từ DNNN thành Công ty cổ phần

Từ 2005 - 2010: Công ty thực hiện giai đoạn cổ phần hóa, chuyển đổi từ DNNN thành CTCP và thay đổi tên gọi “Công ty Cổ Phần Dược Trung ương Mediplantex”

Từ 2010 - 2017: Công ty từng bước đổi mới phát triển và đẩy mạnh hội nhập thị trường Dược trong và ngoài nước. Công ty đạt danh hiệu Top 500 Thương hiệu Việt.

Từ 2017- 2019: Giai đoạn khẳng định vị thế dẫn đầu thị trường trong nước và vươn xa ra thế giới.

Ngày 18/03/2020: Niêm yết cổ phiếu MED trên sàn giao dịch chứng khoán HN

❖ **Các thành tích đạt được:**

- | | |
|-------------|---|
| 1980 - 1985 | Nhận Huân chương lao động hạng Ba, Huân chương lao động hạng Hai |
| 2001 - 2005 | Nhận Huân chương lao động hạng Hai, Bằng khen của Thủ tướng Chính Phủ
Giải thưởng Hồ Chí Minh, Chứng nhận thương hiệu uy tín
Chứng nhận thương hiệu mạnh, Sao vàng đất Việt |
| 2006 - 2010 | Cúp vàng phát triển bền vững, Cúp vàng Uy tín thương mại quốc tế và quản lý thương hiệu toàn cầu
Danh hiệu Doanh nghiệp Xuất nhập khẩu uy tín, Danh hiệu Top 500 Thương hiệu Việt hàng đầu |

2. Ngành nghề và địa bàn kinh doanh

2.1 Ngành nghề kinh doanh:

Theo Giấy chứng nhận đăng ký doanh nghiệp số 0100108430 do Sở kế hoạch và Đầu tư Thành phố Hà Nội cấp lần đầu ngày 12/04/2005, đăng ký thay đổi lần thứ 17 ngày

11/05/2017, các ngành nghề kinh doanh của công ty bao gồm:

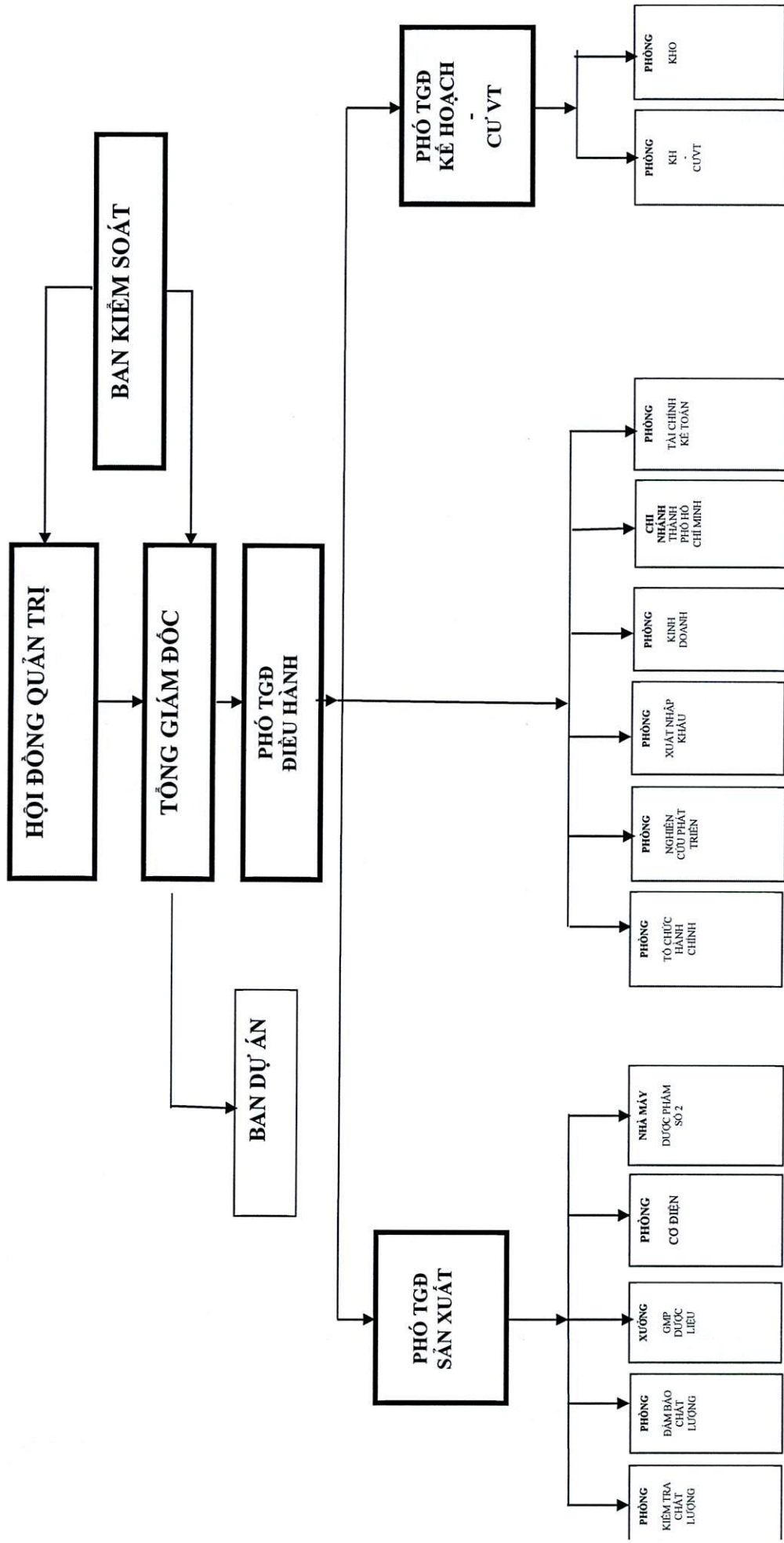
- Kinh doanh dược phẩm, mỹ phẩm, sản phẩm vệ sinh và thực phẩm dưỡng sinh, lương thực, thực phẩm; vacxin sinh phẩm y tế
- Kinh doanh nguyên liệu làm thuốc, dược liệu, tinh dầu, hương liệu, phụ liệu, hóa chất (trừ hóa chất Nhà nước cấm), chất màu phục vụ cho dược phẩm, mỹ phẩm, thực phẩm và công nghệ
- Mua bán máy móc, thiết bị y tế, thiết bị bao bì phục vụ cho sản xuất tân dược, thuốc y học cổ truyền, mỹ phẩm, thực phẩm bổ dưỡng
- Trồng cây dược liệu
- Kinh doanh bất động sản, cho thuê văn phòng, nhà cửa, kho.
- Dịch vụ môi giới đầu tư, môi giới thương mại và ủy thác xuất nhập khẩu
- Phòng chuẩn trị y học cổ truyền
- Dịch vụ nghiên cứu khoa học, chuyển giao công nghệ, tư vấn, đào tạo huấn luyện chuyên ngành y dược.

2.2 Địa bàn kinh doanh:

Phòng kinh doanh đặt tại Trụ sở chính của Công ty chịu trách nhiệm phân phối tất cả các sản phẩm của Công ty đến các đối tác khách hàng Gia công – Cắt lô, đặc biệt là các khách hàng lớn Dược phẩm An hy, Dược phẩm Robinson, Minh An, Hưng Việt, Đông Nam Á vv... Ngoài ra công ty phát triển thị trường thông qua 3 nhà phân phối tại miền Bắc, miền Nam và miền Trung. Mục tiêu sản lượng tiêu thụ tại hệ thống này chiếm khoảng 50% trong tổng sản lượng tiêu thụ toàn nhà máy.

Công ty CP Dược Trung ương Mediplantex không chỉ sản xuất, kinh doanh phục vụ thị trường trong nước mà còn xuất khẩu sang một số nước trên thế giới trong đó chủ yếu là các nước Đông Nam Á như: Myanmar, Lào, Campuchia... Các sản phẩm xuất khẩu chủ yếu là thành phẩm thuốc chữa bệnh có thành phần tân dược, đông dược.

3. Thông tin về mô hình quản trị, tổ chức kinh doanh và bộ máy quản lý



Công ty cp Dược Trung ương Mediplantex hoạt động theo mô hình công ty cổ phần có cơ cấu tổ chức gồm:

Đại hội đồng cổ đông, Hội đồng quản trị, Ban kiểm soát, Ban Tổng Giám đốc và các phòng ban nghiệp vụ chức năng

- Đại hội đồng cổ đông: Là cơ quan quyết định cao nhất của công ty gồm tất cả các cổ đông có quyền biểu quyết, đại hội đồng cổ đông quyết định những vấn đề liên quan, đến quyền hạn theo quy định của pháp luật và Điều lệ công ty
 - Hội đồng quản trị: Là cơ quan quản lý công ty, có toàn quyền nhân danh công ty để quyết định, thực hiện quyền và nghĩa vụ công ty không thuộc thẩm quyền của Đại hội đồng cổ đông
 - Ban kiểm soát: Là cơ quan do đại hội đồng cổ đông bầu ra, có nhiệm vụ kiểm tra tính hợp lý, hợp pháp trong điều hành hoạt động kinh doanh của công ty. Ban kiểm soát hoạt động độc lập với hội đồng quản trị và Ban Tổng Giám đốc
 - Ban Tổng Giám đốc: Tổng Giám đốc là người điều hành, có thẩm quyền quyết định cao nhất về tất cả các vấn đề liên quan đến hoạt động hàng ngày của Công ty và chịu trách nhiệm trước Hội đồng quản trị về việc thực hiện các quyền và nhiệm vụ được giao. Các Phó Tổng Giám đốc là người giúp việc cho Tổng Giám đốc và chịu trách nhiệm trước Tổng Giám đốc về các công việc và nhiệm vụ được giao
 - Các phòng ban chức năng: Thực hiện các chức năng, nhiệm vụ chuyên môn do Ban Tổng Giám đốc giao
- Các công ty con, công ty liên kết: Không có

4. Định hướng phát triển:

4.1 Các mục tiêu chủ yếu của Công ty:

Công ty xây dựng các chiến lược tăng trưởng cho mục tiêu chủ yếu của công ty: tăng cường khai thác thị trường xuất khẩu, đẩy mạnh sản xuất các mặt hàng chủ lực có nguồn gốc từ dược liệu đồng thời nâng cao năng lực của 02 đơn vị sản xuất Đông dược và Tân dược.

4.2 Chiến lược phát triển trung và dài hạn:

- Công ty tiếp tục đẩy mạnh xây dựng dự án “Trung tâm Khoa học Công nghệ Dược và Nhà máy Ứng dụng Sản xuất Dược Phẩm đạt tiêu chuẩn GMP – EU”.

Các dây chuyền GMP WHO: Đông dược, Non- Betalactam, Mỹ phẩm, Hoocmon, Ung Thư, Thực phẩm chức năng

Các dây chuyền GMP EU: Non- Betalactam EU, Cephalosporin tiêm

- Công ty chú trọng đầu tư phát triển sản xuất theo hướng công nghiệp, sản xuất các loại thuốc có giá trị cao, đẩy mạnh nghiên cứu, tạo ra nhiều mặt hàng mới được người tiêu dùng ưa

chuộng và có giá trị kinh tế cao

– Đẩy mạnh các chương trình, tiếp thị quảng bá thương hiệu, tạo dựng hình ảnh thương hiệu tốt trong lòng người tiêu dùng, xây dựng thương hiệu Mediplantex trở thành thương hiệu nổi tiếng và được yêu thích.

4.3 Các mục tiêu ngắn hạn và trung hạn của Công ty

– Kiểm soát chất lượng sản phẩm để không có sản phẩm bị thu hồi về chất lượng trên toàn quốc ở tất cả các cấp.

– Tăng cường công tác nghiên cứu để đưa ra thị trường những sản phẩm có chất lượng cao đáp ứng nhu cầu sử dụng của khách hàng và mang lại lợi ích cho công ty.

– Chủ trương duy trì tình hình tài chính lành mạnh và ổn định, nâng cao hiệu quả quản lý tài chính được lãnh đạo công ty đặc biệt chú trọng

– Công ty chủ động trong việc tìm nguồn vốn có chi phí thấp để đầu tư mang lại hiệu quả sản xuất kinh doanh cao

– Xây dựng chế độ đãi ngộ hấp dẫn nhằm thu hút nhiều nhân lực Đại học có năng lực cao.

– Thực hiện trẻ hóa nguồn nhân lực, đào tạo đội ngũ cán bộ giàu kinh nghiệm, tâm huyết và tận tụy luôn được công ty chú trọng

– Công ty đẩy mạnh đầu tư, phát triển các mặt công tác quản lý chất lượng, nghiên cứu phát triển, quản lý tài chính

5. Các rủi ro:

Công ty đã xây dựng hệ thống quản trị rủi ro dựa trên những thông lệ và chuẩn mực quốc tế, đồng thời áp dụng linh hoạt phù hợp với mô hình hoạt động công ty và môi trường hoạt động kinh doanh tại Việt Nam. HĐQT và Ban Tổng giám đốc đã nhận diện những rủi ro chính ảnh hưởng tới hoạt động sản xuất kinh doanh gồm:

Loại rủi ro	Nhận diện rủi ro	Biện pháp kiểm soát
Rủi ro chiến lược		
Rủi ro kế hoạch	Thiếu kế hoạch chiến lược thích đáng để đáp ứng các mục tiêu chiến lược dài hạn của Công ty	Liên tục theo dõi, rà soát và điều chỉnh (khi cần thiết) đối với Chiến lược. Xây dựng và ban hành các Tài liệu kiểm soát liên quan tới việc lập và Triển khai các mục tiêu

Rủi ro pháp lý	Các chính sách liên quan tới ngành dược chưa được điều chỉnh kịp thời tác động đến xây dựng chiến lược về đầu tư, sản phẩm sản xuất và đối tượng khách hàng	Tiếp cận kịp thời và tích cực tham gia đóng góp vào việc xây dựng các quy định pháp lý ngành dược để nắm bắt nhanh chóng các thay đổi pháp lý nhằm điều chỉnh các kế hoạch dài hạn của Công ty
Rủi ro môi trường kinh tế toàn cầu	Việc không nhanh chóng thích nghi với những thay đổi về kinh tế và xã hội toàn cầu dẫn tới những ảnh hưởng bất ngờ cho Công ty trong việc thực hiện các kế hoạch kinh doanh	Thường xuyên cập nhật các thay đổi của môi trường kinh tế, đánh giá và phân tích các ảnh hưởng đến Công ty
Rủi ro nhân sự kế thừa	Vị trí quan trọng bị trống do không thể tìm kiếm được người thích hợp trong một khoảng thời gian ngắn	Tiếp tục triển khai công tác quy hoạch nhân sự kế thừa xuống các cấp độ thấp hơn, đảm bảo đội ngũ nhân sự kế cận cho tất cả các cấp độ
Rủi ro hoạt động		
Rủi ro về nguồn nguyên liệu đầu vào	Hiện nay, ngành công nghiệp hóa chất cơ bản, công nghiệp hóa dầu nước ta chưa phát triển mạnh, vì vậy khoảng 90% nguyên liệu để sản xuất thuốc đến từ nhập khẩu, các khoản chi phí nhập khẩu, biến động về tỷ giá và giá cả sẽ khó kiểm soát, ảnh hưởng đến lợi nhuận của các công ty dược phẩm	Chủ động tìm các đối tác trong và ngoài nước có nguồn cung ổn định và chất lượng, tránh rủi ro phát sinh về biến động giá nguyên liệu đầu vào. Chú trọng việc rà soát, hoàn thiện và chuẩn hóa các Bộ định mức vật tư tiêu hao nguyên vật liệu để tiết kiệm chi phí giảm giá thành sản phẩm
Rủi ro trong hoạt động sản xuất của nhà máy	Hoạt động trong ngành hóa dược phát sinh rủi ro xảy ra tai nạn lao động, tai nạn cháy nổ	Luôn đề cao tuân thủ nghiêm ngặt các quy định về an toàn lao động, quy trình trong sản xuất, quy trình sử dụng thiết bị. Đội phòng cháy chữa cháy được đào tạo bài bản để sẵn sàng ứng phó khi có sự cố xảy ra
Rủi ro trong hoạt động bán hàng	Tập trung vào thị phần sản xuất hàng cất lô, gia công nên có sự cạnh tranh rất lớn về giá	Xây dựng nhà máy tiêu chuẩn EU-GMP tại KCN cao Hòa Lạc. nghiên cứu để sản xuất các sản phẩm thuốc có chất lượng tương đương thuốc nhập khẩu nhưng giá thấp. Cơ cấu lại danh mục sản phẩm theo hướng tinh gọn, hiệu quả để định vị đúng thị trường, đẩy mạnh sản xuất các sản phẩm chủ lực đạt doanh thu, lợi

		nhuận cao. Nghiên cứu và phát triển sản phẩm mới
Rủi ro thiên tai	Hoạt động của Công ty cũng chịu ảnh hưởng của các rủi ro khác như thiên tai, dịch họa, hỏa hoạn, dịch bệnh, bão lớn, mưa kéo dài... Đây là những rủi ro bất khả kháng và khó dự đoán nếu xảy ra sẽ gây thiệt hại cho tài sản, con người và tình hình hoạt động chung của Công ty	Công ty đã tiến hành tham gia mua bảo hiểm cho tài sản mà Công ty đang khai thác, sử dụng
Rủi ro hoạt động		
Rủi ro trong quản lý sản phẩm và hàng tồn kho	Rủi ro về chất lượng thuốc khi ra thị trường và việc bảo quản của nhà phân phối, đại lý, nhà thuốc nằm ngoài khả năng kiểm soát làm ảnh hưởng đến sức khỏe người tiêu dung, độ tin cậy của thương hiệu Mediplantex	Phối hợp tốt với các cơ sở y tế và cơ quan kiểm nghiệm các cấp để nắm bắt thông tin nhanh chóng và có quy trình xử lý kịp thời, trên nguyên tắc an toàn sức khỏe của người tiêu dung là trên hết
	Không xử lý kịp thời nguyên liệu hoặc thành phẩm tồn kho hết hạn, giảm chất lượng và phải trích lập dự phòng giảm giá hàng tồn kho	Định hướng xu thế phát triển sản phẩm để dự kiến lượng hàng sản xuất và tồn kho, đẩy mạnh tiêu thụ những mặt hàng có số lượng tồn kho lớn. Lập kế hoạch sản xuất sát với nhu cầu bán hàng và sức tiêu thụ của khách hàng. Thực hiện nhập trước xuất trước, nhập sau xuất sau đối với sản phẩm lưu kho để giảm rủi ro hết hạn
Rủi ro tài chính		
Rủi ro biến động lãi suất	Lãi suất là biến số kinh tế nhạy cảm, sự thay đổi của lãi suất sẽ tác động làm thay đổi hành vi sản xuất và tiêu dùng của xã hội	Công ty đang tìm cách giảm thiểu rủi ro lãi suất này thông qua các biện pháp như: kiểm soát chặt chẽ công nợ phải thu, tối ưu hóa việc sử dụng vốn, tăng vòng quay đồng tiền, ưu tiên thanh toán nợ trước hạn đối với các khoản vay có lãi suất cao, cơ cấu lại các khoản vay từ lãi suất cao xuống lãi suất thấp

Rủi ro biến động tỷ giá	Tỷ giá ngoại tệ trong năm biến động nhỏ nhưng nguồn nguyên liệu đầu vào phải nhập khẩu tương đối lớn, nên biến động tỷ giá cũng ảnh hưởng đến kết quả kinh doanh của Công ty	Chủ động trong việc dự báo biến động tỷ giá và xây dựng mối quan hệ tốt với các ngân hàng có nguồn ngoại tệ dồi dào. Từng bước xem xét và triển khai việc sử dụng các công cụ tài chính để phòng ngừa rủi ro tỷ giá
-------------------------	--	---

II. Tình hình hoạt động trong năm

1. Tình hình hoạt động sản xuất kinh doanh:

1.1 Kết quả hoạt động sản xuất kinh doanh trong năm:

– Ban điều hành thực hiện tái cấu trúc về tổ chức nhân sự và ban hành Quy chế phân phối tiền lương nhằm sắp xếp lại lao động tại các đơn vị để phù hợp với mô hình trung và dài hạn của công ty là sản xuất chuyên nghiệp.

– Tổ chức quản lý sản xuất hiệu quả tránh lãng phí, giảm tiêu hao vật tư, sử dụng lao động hợp lý để giảm giá thành sản xuất và tăng tính cạnh tranh của sản phẩm

– Kiểm soát chặt chẽ chi phí hoạt động của toàn Công ty thông qua các biện pháp kiểm soát về tiền lương, tiền công, chi phí bảo trì, bảo hành, chi phí giá thành đã đặt ra từ đầu năm mang lại nhiều kết quả rất khả quan

– Chủ động cân đối sử dụng vốn linh hoạt đảm bảo nguồn vốn cho hoạt động sản xuất kinh doanh của Công ty không bị gián đoạn.

– Công tác BHXH, BHYT, BH thất nghiệp, hưu trí, chấm dứt hợp đồng lao động và các quyền lợi khác của người lao động được thực hiện đầy đủ theo quy định của Pháp luật hiện hành.

– Đảm bảo thực hiện mọi chế độ chính sách liên quan đến người lao động như: các ngày lễ, tết được Công ty trích thưởng kịp thời động viên tinh thần cho CBCNV

– Phòng Kinh doanh cơ cấu lại danh mục hàng hóa theo định hướng của Ban điều hành, tập trung vào phân khúc mặt hàng có lợi nhuận cao và không bị ảnh hưởng nhiều bởi biến động thị trường

– Nghiên cứu phát triển sản phẩm là thế mạnh của công ty và trong năm 2023 đã có những kết quả tốt như sau:

Được cấp số đăng ký mới:	20 sản phẩm (trong đó có 2 TPCN)
Số sản phẩm gia hạn số đăng ký:	28 sản phẩm
Số sản phẩm mới chuyển giao quy trình sản xuất:	17 sản phẩm
Duyệt duy trì số đăng ký:	161 sản phẩm
Duyệt thay đổi bổ sung, cập nhật:	76 sản phẩm
Hồ sơ kê khai giá được duyệt:	30 sản phẩm

+ Tình hình thực hiện so với kế hoạch:

Một số chỉ tiêu chính đạt được năm 2023 so với kế hoạch

STT	Chỉ tiêu	Đơn vị tính	KH 2023	Thực hiện 12 tháng 2023	Tỷ lệ % TH/KH 2023
I	Sản xuất công nghiệp				
1	Giá thành nhà máy	VNĐ	270,449,026,000	307,000,000,000	113.51%
	NM số 1	VNĐ	60,609,581,000	69,500,000,000	114.67%
	NM số 2	VNĐ	209,839,445,000	237,500,000,000	113.18%
2	Sản lượng 2 nhà máy:	Đ.vị sp	622,567,400	572,700,000	91.99%
	NM số 1	Đ.vị sp	78,479,400	79,500,000	101.30%
	NM số 2	Đ.vị sp	544,088,000	493,200,000	90.65%
II	Tổng hợp toàn công ty				
1	Tổng doanh thu	VNĐ	398,490,018,564	402,741,168,246	101.07%
2	Tổng giá vốn hàng bán	VNĐ	320,152,481,989	319,663,181,403	99.85%
3	Lợi nhuận gộp	VNĐ	78,337,536,575	83,077,986,843	106.05%
4	Doanh thu hoạt động tài chính	VNĐ	2,500,000,000	7,850,684,606	314.03%
5	Chi phí tài chính	VNĐ	5,000,000,000	6,710,009,669	134.20%
7	Chi phí bán hàng	VNĐ	12,965,200,000	12,728,342,594	98.17%
8	Chi phí quản lý doanh nghiệp	VNĐ	50,396,253,460	56,168,632,749	111.45%
III	Lợi nhuận trước thuế	VNĐ	12,476,083,115	14,923,064,957	119.61%

2. Tổ chức và nhân sự:

2.1 Danh sách Ban điều hành :

Stt	Họ và tên	Chức danh	Quá trình công tác	Tỷ lệ sở hữu
1	Trần Hoàng Dũng	Phó Chủ tịch HĐQT kiêm Tổng Giám đốc	- Từ năm 2008-2010: Thành viên HĐQT Công ty CP Dược Trung ương Mediplantex - Từ năm 2011-2014: Phó Chủ tịch HĐQT Công ty CP Dược Trung ương Mediplantex	8,06%

			- Từ năm 2015-2019: Chủ tịch HĐQT Công ty CP Dược Trung ương Mediplantex	
			- Từ năm 2020: Phó Chủ tịch HĐQT Công ty CP Dược Trung ương Mediplantex	
2	Lê Hồng Trung	Thành viên HĐQT kiêm Phó Tổng Giám đốc	- Từ năm 2010 đến 04/2015: Thành viên HĐQT; Trưởng phòng kinh doanh Công ty CP Dược Trung ương Mediplantex - Từ 05/2015 đến nay: Thành viên HĐQT, PTGD Công ty CP Dược Trung ương Mediplantex	0,4%
3	Nguyễn Ngọc Tuyên	Thành viên HĐQT	- Từ 05/2018-02/2023: Thành viên HĐQT, PTGD Công ty CP Dược Trung ương Mediplantex - Từ 02/2023 đến nay: Thành viên HĐQT	3,88%
4	Nguyễn Tiên Phong	Thành viên HĐQT kiêm Phó Tổng Giám đốc	- Từ 2005-2009: Phó Giám đốc Nhà máy dược phẩm số 2 Công ty CP Dược Trung ương Mediplantex - Từ 2009-04/2017: Giám đốc Nhà máy dược phẩm số 2 Công ty CP Dược Trung ương Mediplantex - Từ 05/2017-04/2018: PTGD Công ty CP Dược Trung ương Mediplantex - Từ 05/2018 đến nay: Thành viên HĐQT, PTGD Công ty CP Dược Trung ương Mediplantex	0,16%
5	Nguyễn Chí Kiên	Phó Tổng Giám đốc	- Từ 2010- 04/2017: Trưởng phòng kế hoạch& Cung ứng vật tư Công ty CP Dược Trung ương Mediplantex - Từ 05/2017 đến nay: PTGD Công ty CP Dược Trung ương Mediplantex	0.01%
6	Lã Trang Nhung	Kế Toán Trưởng	- Từ 2003 – 2009: Nhân viên phòng kế toán Công ty CP Dược Trung ương Mediplantex - Từ 2010 – 2016: Phó Phòng Kế toán Công ty CP Dược Trung ương Mediplantex - Từ 2017 – đến nay: Kế toán trưởng Công ty CP Dược Trung ương Mediplantex	0%

2.2 Chính sách Nhân lực:

Hiện nay tổng số cán bộ nhân viên của Công ty là 334 lao động. Công ty luôn xây dựng chế độ đãi ngộ hấp dẫn nhằm thu hút thêm nhiều nhân lực có lao động, đặc biệt là đối

với các Dược sĩ đại học.

Thực hiện trẻ hóa nguồn nhân lực, đào tạo đội ngũ cán bộ giàu kinh nghiệm, tâm huyết và tận tụy luôn được công ty chú trọng.

Chính sách lương thưởng thường xuyên được cải tiến theo hướng có lợi cho người lao động, tạo động lực hơn nữa thúc đẩy sáng tạo và đóng góp tích cực của cán bộ nhân viên.

Ban lãnh đạo công ty thường xuyên phát động và tổ chức các phong trào thi đua trong sản xuất, phát huy sáng tạo, cải tiến năng suất, tiết kiệm trong sản xuất để nâng cao hiệu quả hoạt động của công ty.

Công ty tổ chức mô hình nhân sự của ban điều hành và sắp xếp lại lao động giữa các đơn vị cho phù hợp với tình hình sản xuất và quy mô nhân sự. Ngoài ra công ty vẫn đảm bảo đủ việc làm cho người lao động, đảm bảo việc chi trả lương thưởng, các chế độ phúc lợi như Lễ Tết, nghỉ mát, BHXH...

3. Tình hình đầu tư, tình hình thực hiện các dự án

Tên dự án: Trung tâm KHCN Dược và nhà máy ứng dụng sản xuất Dược phẩm đạt tiêu chuẩn GMP EU

Địa điểm xây dựng: Khu công nghệ cao Hòa Lạc

Diện tích đầu tư: 30.300m²

Tình hình triển khai dự án đến 31/12/2023 như sau:

– Dự án tạm dừng thi công 1 thời gian do ảnh hưởng của dịch bệnh Covid và kinh tế suy thoái toàn cầu.

– Tiến độ hoàn thành dự án tính đến thời điểm hiện nay đã chậm so với quyết định giãn tiến độ số 81/QĐ-CNCHL ngày 11/5/2020 của BQL Hòa Lạc đã phê duyệt: 15 tháng.

– Đã làm hồ sơ nộp Ban Quản lý CNC Hòa Lạc xin gia hạn thời gian xây dựng và nghiệm thu dự án

– Các gói thầu của giai đoạn 1 đã hoàn thành 92%-100% khối lượng

TT	Hạng mục	Công việc đã thi công đã hoàn thành
1	Công, tường rào Nhà bảo vệ	- Kết cấu, kiến trúc tường rào
2	Cung cấp, thi công ép cọc thí nghiệm, thí nghiệm cọc và ép cọc đại trà PHC D400	- Ép cọc các thăm dò thí nghiệm, cọc đại trà các hạng mục dự án (nhà văn phòng, nhà xưởng A, nhà xưởng B, Nhà xưởng C, Nhà xưởng D, hạng mục phụ)
3	Nhà văn phòng	Phần xây dựng:
		Phần M&E
		Phần phòng cháy chữa cháy:
		Phần thiết bị Thang máy

4	Nhà xưởng B	Phần xây dựng:
		Phần M&E:
		Phần kết cấu thép:
		Phần thiết bị thang máy:
5	Nhà xưởng C	Phần xây dựng:
		Phần kết cấu thép:
		Phần thiết bị thang máy:
6	Hạng mục phụ, tổng thể hạ tầng	Phần xây dựng
		Phần M&E

Danh sách những công ty con: Không có

Danh sách những công ty liên kết: Không có

4. Tình hình tài chính

4.1 Tình hình tài chính:

Chỉ tiêu	Năm 2022	Năm 2023	% tăng/ giảm
Tổng giá trị tài sản	697.886.820.209	598.854.027.119	-14%
Doanh thu thuần	401.051.153.746	402.741.168.246	0,42%
Lợi nhuận từ hoạt động kinh doanh	7.443.604.891	15.321.686.437	106%
Lợi nhuận khác	792.708.355	(398.621.480)	-150%
Lợi nhuận trước thuế	8.236.313.246	14.923.064.957	81%
Lợi nhuận sau thuế	6.021.863.671	11.743.892.351	95%
Tỷ lệ lợi nhuận trả cổ tức	554	956	73%

4.2 Các chỉ tiêu tài chính chủ yếu

Chỉ tiêu	Đơn vị	Năm 2022	Năm 2023	Biến động
1. Chỉ tiêu về khả năng thanh toán				
Hệ số thanh toán ngắn hạn (TSNH/Nợ NH)	lần	1,21	1,27	4,8%
Hệ số thanh toán nhanh (TSNH-HTK)/Nợ NH	lần	0,94	0,89	-5,4%
2. Chỉ tiêu về cơ cấu vốn				
Hệ số Nợ/Tổng tài sản	lần	0,54	0,45	-16%

Hệ số Nợ/vốn chủ sở hữu	lần	1,17	0,83	-29%
3. Chỉ tiêu về năng lực hoạt động				
Vòng quay hàng tồn kho (GVHB/HTK BQ)	lần	3,42	3,13	- 8,5%
Vòng quay Tổng tài sản (DTT/TTS bq)	lần	0,67	0,62	-7,3%
4. Chỉ tiêu về khả năng sinh lời				
Hệ số Lợi nhuận sau thuế/Doanh thu thuần	%	1,50%	2,92%	94,4%
Hệ số Lợi nhuận sau thuế/vốn chủ sở hữu	%	1,87%	3,59%	91,9%
Hệ số Lợi nhuận từ hoạt động kinh doanh/Doanh thu thuần	%	1,86%	3,80%	104,5%

5. Cơ cấu cổ đông, thay đổi vốn đầu tư của chủ sở hữu

5.1 Cổ phần:

Tên cổ phiếu	Cổ phiếu Công ty cổ phần Dược Trung ương Mediplantex		
Loại cổ phiếu	Cổ phiếu phổ thông		
Mã chứng khoán	MED		
Mệnh giá cổ phiếu	10.000 đồng/cổ phiếu		
Ngày bắt đầu niêm yết	18/03/2020		
Tổng số cổ phiếu đang lưu hành	12.410.000	Cổ phiếu	
Tổng số cổ phiếu quỹ	0	Cổ phiếu	
Số lượng cổ phiếu chuyển nhượng tự do	0	Cổ phiếu	
Số lượng CP bị hạn chế chuyển nhượng	0	Cổ phiếu	

5.2 Cơ cấu cổ đông:

Stt	Đối tượng	Số lượng cổ phiếu	Tỷ lệ sở hữu/VĐL
1	Cổ đông lớn (sở hữu từ 5% cổ phần trở lên)	8.732.444	70,37%
	+ Trong nước	8.732.444	70,37%
	+ Nước ngoài	-	-

2	Cổ đông khác	3.677.556	29,63%
	+ Trong nước	3.675.656	29,62%
	+ Nước ngoài	1.900	0,01%
3	Cổ phiếu quỹ	-	-
Tổng cộng		12.410.000	100.0%

5.3 Tình hình thay đổi vốn đầu tư của chủ sở hữu:

Thời điểm	Số lượng cổ phần phát hành	Vốn điều lệ sau khi phát hành (VNĐ)	Phương thức tăng vốn	Cơ sở pháp lý
14/04/2005	130.097	17.000.000.000		Công ty thành lập và đi vào hoạt động theo mô hình công ty cổ phần. Góp vốn từ Tổng Công Ty Dược Việt Nam và 580 cổ đông.
25/05/2006	209.91	37.991.000.000	Phát hành thêm 209.910 cổ phiếu trong năm với giá thấp nhất là 140.000đ/ cổ phần tăng vốn điều lệ lên 37.991.000.000đồng tương đương với 379.910 cổ phần. Ưu tiên bán cho CBCNV Công ty, các cổ đông, đối tác chiến lược để đầu tư sản xuất.	Biên bản họp ĐHĐCĐ thường niên lần thứ nhất ngày 08/04/2006. Biên bản họp HĐQT số 15/HĐQT ngày 26/04/2006
07/11/2007	1.225.000	50.241.000.000	Phát hành thêm 1.225.000 cổ phiếu, bán cho các đối tượng như cổ đông hiện hữu, cán bộ, công nhân viên, đối tác chiến lược.	Nghị quyết ĐHĐCĐ số 1009/NQ-ĐHĐCĐ ngày 10/09/2007. Nghị quyết HĐQT số 1601/NQ-HĐQT ngày 16/10/2007

25/06/2012	1.256.025	62.800.950.000	Phát hành cổ phiếu thưởng cho cổ đông hiện hữu. Tổng số cổ phiếu đã phân phối: 1.255.995 cổ phiếu, chiếm 99,99% tổng số cổ phiếu được phép phát hành 1.256.025 cổ phiếu. Vốn điều lệ sau khi phát hành: 62.800.950.000.	Báo cáo kết quả phát hành cổ phiếu thưởng công văn số 12/MED/2012 ngày 25/06/2012 gửi UBCK
08/04/2022	12.410.000	124.100.000.000	Phát hành cổ phiếu ra công chúng cho cổ đông hiện hữu. Tổng số cổ phiếu đã phân phối: 6.129.905 cổ phiếu, chiếm 97,61% tổng số cổ phiếu được phép phát hành. Vốn điều lệ sau khi phát hành: 124.100.000.000	Báo cáo kết quả đợt chào bán thêm cổ phiếu ra công chúng số 22/2022/CV-MP ngày 01/04/2022 gửi UBCKNN

5.4 Giao dịch cổ phiếu quỹ: không có

6. Báo cáo tác động liên quan đến môi trường và xã hội của công ty

6.1 Tác động lên môi trường:

Tổng phát thải khí nhà kính (GHG) trực tiếp và gián tiếp: không có

Các sáng kiến và biện pháp giảm thiểu phát thải khí nhà kính: không có

6.2 Quản lý nguồn nguyên vật liệu:

a) Tổng lượng nguyên vật liệu được sử dụng để sản xuất và đóng gói các sản phẩm và dịch vụ chính của tổ chức trong năm

STT	Tên vật tư	ĐV	Số lượng
I	Nhóm bao bì cấp 1	ĐVSP	1.953.065
1	Bông nhựa size 3	cái	85.000
2	Chai - Lọ nhựa các loại	Chai	175.000
3	Lọ thủy tinh các loại	Lọ	285.000
4	Nắp nhôm các loại	Cái	265.000
5	Màng Seal sóng từ và tự dính các loại	Cái	175.000
6	Màng nhôm có in các loại	kg	26.500
7	Màng nhôm ghép giấy các loại	kg	7.200
8	PVC trong các loại	kg	115.300

9	PVC màu các loại	kg	1.560
10	Màng PVdC các loại	kg	8.505
11	Tube nhôm các loại	tube	485.000
12	Tube nhựa các loại	tube	324.000
II	Nhóm bao bì cấp 2	ĐVSP	34,254,238
1	Túi nhôm và Metalai các loại	Cái	4.256.700
2	Nhãn giấy các loại	Cái	3.210.700
3	Đơn các loại	Cái	7.682.000
4	Hộp giấy các loại	Cái	7.685.000
5	Hòm carton các loại	Cái	141.300
6	Nhóm bao bì cấp 2 các loại khác	kg	13.520
III	Nguyên liệu sản xuất		
1	Nguyên liệu - tá dược	kg	862.723
2	Nang cứng	Triệu nang	131.200,0
3	Dược liệu	kg	85.320

b) Báo cáo tỉ lệ phần trăm nguyên vật liệu được tái chế được sử dụng để sản xuất sản phẩm và dịch vụ chính của tổ chức: không có

6.3 Tiêu thụ năng lượng:

a) Năng lượng tiêu thụ trực tiếp và gián tiếp:

Công ty Mediplantex tập trung sản xuất thuốc tân dược, đông dược, gia công cho các công ty Dược phẩm khác trên cả nước, cho nên sử dụng rất nhiều năng lượng phục vụ sản xuất và vận chuyển hàng:

Điện năng sử dụng trung bình: 2.652.560 Kw/năm

Xăng dầu sử dụng trung bình: 6.950 lít/năm

b) Năng lượng tiết kiệm được thông qua các sáng kiến sử dụng năng lượng hiệu quả:

Mục tiêu “Sử dụng năng lượng hiệu quả, hướng tới phát triển bền vững” luôn được Mediplantex chú trọng thực hiện trong suốt quá trình sản xuất và hoạt động. Công ty đã ra quy định thực hành tiết kiệm điện.

Đối với khối văn phòng:

- Công ty cho lắp đặt, nâng cấp toàn bộ hệ thống chiếu sáng bằng các thiết bị tiết kiệm điện.
- Xây dựng tòa nhà văn phòng theo hướng tận dụng tối đa ánh sáng tự nhiên thay vì sử dụng hệ thống chiếu sáng. Quy định tắt toàn bộ hệ thống điện sau khi tan làm
- Định kì bảo dưỡng hệ thống điều hòa không khí 6 tháng/lần nhằm duy trì hiệu suất tối đa cho hệ thống và tiết kiệm năng lượng
- Duy trì mức nhiệt độ phù hợp 24-27 độ C, tránh chênh lệch nhiệt độ với bên ngoài quá

nhiều.

– Tắt toàn bộ hệ thống điều hòa nhiệt độ sau 17:00. Quy định mở điều hòa không được mở cửa sổ

Đối với khối sản xuất

– Nhà máy phải tính toán để tăng cường sản xuất vào các giờ thấp điểm để tránh tăng tải và các giải pháp nâng cao hệ số công suất phản kháng.

– CBCNV nhà máy luôn làm việc trong môi trường lành mạnh, sạch đẹp, thông thoáng khí để tăng năng suất lao động, giảm thiểu sử dụng hệ thống điều hòa

b) Các báo cáo sáng kiến tiết kiệm năng lượng:

– Công ty sử dụng lò hơi đốt than LTN 2.5/8 để cung cấp năng lượng cho nồi hơi gia nhiệt sấy thuốc, nấu sấy cao. Công ty đã có những sáng kiến để tiết kiệm năng lượng, tiết kiệm chi phí sản xuất như sau:

+ Hoàn thiện lắp đặt tháp hấp thụ, đảm bảo hạn chế mùi và màu sắc của khí thải.

+ Đạt tiêu chuẩn khí thải theo quy định hiện hành.

+ Lò đáp ứng với 2 loại nhiên liệu củi ép và than đá.

+ Trong 03 tháng 10-11-12/ 2023 khi chuyển đổi nhiên liệu đốt sang củi ép D90 đã tiết kiệm gần 200 triệu VNĐ chi phí. Dự kiến với KHSX 2024 sẽ tiết kiệm khoảng 700 triệu VNĐ

6.4 Tiêu thụ nước:

a) Nguồn cung cấp nước và lượng nước sử dụng:

– Nguồn nước sạch tập trung

– Lượng nước công ty và chi nhánh Mê Linh sử dụng trung bình : 16.500 m³/ năm

b) Tỷ lệ phần trăm và tổng lượng nước tái chế và tái sử dụng

– Công ty xử lý nước thải qua nhiều bước và đạt tiêu chuẩn kiểm tra 4 lần/ năm và không sử dụng nước tái chế.

– Tính chất nước thải : Nước thải sinh hoạt và nước thải công nghiệp

– Giấy phép xả thải vào nguồn nước : Số 63/GP-UBND ngày 31 tháng 01 năm 2019 do UBND thành phố Hà Nội cấp

– Hệ thống xử lý nước thải :

Nước thải phát sinh từ quá trình sản xuất chủ yếu do công đoạn vệ sinh dụng cụ và các thiết bị:
Nước thải sản xuất → Hồ thu gom & tách rác → Bể điều hòa → Bồn keo tụ → Bể phải ứng tạo bông, lắng 1 → Phản ứng Ozon → Bể ổn định hấp thụ → Bể Aroten → Bể lắng 2 → Bể chuyển tiếp → Tháp lọc áp lực (lọc mùi) → Thải ra nơi tiếp nhận → Công thoát nước chung của thành phố .

Nước thải sinh hoạt → Bể phốt 3 ngăn → Bể lọc → Nguồn tiếp nhận nước thải

→ Công thoát nước chung của thành phố.

Kết quả phân tích chất lượng nước thải định kỳ : Đạt tiêu chuẩn, 4 lần/ năm.

6.5 Tuân thủ pháp luật về bảo vệ môi trường:

a) Số lần bị xử phạt vi phạm do không tuân thủ luật pháp và các quy định về môi trường: Công ty tuân thủ đúng theo pháp luật về các quy định về môi trường

b) Tổng số tiền do bị xử phạt vi phạm do không tuân thủ luật pháp và các quy định về môi trường: không có

6.6 Chính sách liên quan đến người lao động

Hiện nay tổng số cán bộ nhân viên của Công ty là 334 lao động. Thu nhập bình quân 1 người toàn công ty năm 2023 là 15.897.406 VNĐ/ tháng và 190.768.872 VNĐ/năm. Tiền lương công ty đều được chi đúng thời hạn và tháng 01 năm 2023 đã tăng lương cho người lao động

Nhằm khuyến khích động viên cán bộ công nhân viên trong công ty gia tăng hiệu quả đóng góp, tăng năng suất chất lượng hoàn thành công việc. Công ty đều tổ chức bình bầu, đánh giá các cá nhân và tập thể có nhiều đóng góp xây dựng cho công ty bằng các giải thưởng như: Chiến sỹ thi đua của năm, Sáng kiến của năm, Tập thể xuất sắc, Phụ nữ hai giỏi....

Công ty luôn thực hiện theo đúng quy định của Pháp luật hiện hành về việc trích nộp bảo hiểm xã hội, bảo hiểm y tế và bảo hiểm thất nghiệp. Công ty thực hiện các chế độ bảo đảm xã hội cho NLĐ theo Luật lao động, Nội quy lao động. Công ty luôn quan tâm việc cải thiện điều kiện sống và làm việc cho CBCNV.

Công ty luôn chú trọng đến vấn đề nâng cao, cập nhật kiến thức chuyên môn, nghiệp vụ cho CBCNV. Công ty thường xuyên tổ chức những lớp học về:

- Đào tạo định kỳ về GPS
- Đào tạo định kỳ về ATVSLĐ, đào tạo về PCCN.
- Đào tạo cập nhật về Luật, thông tư, nghị định của cơ quan quản lý Nhà nước trong các lĩnh vực Dược, lao động tiền lương, thuế, môi trường.
- Đào tạo nâng cao chuyên môn :
 - + Đào tạo kỹ năng bán hàng của phòng Kinh doanh
 - + Đào tạo về sản phẩm mới cho công tác bán hàng của phòng Kinh doanh

Công ty chú trọng đặc biệt đến vấn đề ATLĐ cho người lao động. Đề hạn chế tối đa những rủi ro trong quá trình sản xuất, công ty đã xây dựng một quy trình vận hành an toàn cho NLĐ theo quy chuẩn GMP – WHO. Công ty ban hành nội quy về ATLĐ, vệ sinh môi trường, thường xuyên kiểm tra đánh giá công tác thực hiện tại các nhà máy. Công ty luôn trang bị đầy đủ thiết bị, bảo hộ lao động, thường xuyên kiểm tra bảo dưỡng máy móc làm việc và có chính sách bồi dưỡng, nghỉ ngơi riêng đối với những vị trí có yếu tố độc hại.

Công ty luôn chú trọng đến vấn đề bình đẳng giới – bảo vệ quyền lợi của CBCNV nữ. Các lao động nữ không gặp bất kỳ rào cản nào trong công việc cũng như phát triển sự nghiệp, công ty tạo điều kiện hỗ trợ CBCNV nữ hoàn thành tốt nhiệm vụ được giao lẫn công việc gia đình. Định kỳ hàng năm, Công ty có các chương trình dành riêng cho chị em phụ nữ như Quốc tế phụ nữ 08/03 và Ngày phụ nữ Việt Nam 20/10.

6.7 Báo cáo liên quan đến trách nhiệm đối với cộng đồng địa phương

– Công đoàn đã thường xuyên thực hiện tốt chức năng giám sát Chính quyền về việc thực hiện các chính sách, chế độ, đúng quy định có liên quan trực tiếp đến quyền, lợi ích hợp pháp chính đáng của người lao động như: Việc làm, thu nhập tiền lương, tiền thưởng, phụ cấp trách nhiệm, phụ cấp thu hút, BHXH, BHYT, BHTN, khám sức khỏe định kỳ, đào tạo GMP, GSP, GLP, đào tạo công tác PCCC... cho người lao động đều được đảm bảo, thu nhập người lao động duy trì tính ổn định, áp dụng các quy định của Nhà nước để vận dụng thực hiện các chính sách của Công ty nhằm khuyến khích, động viên một số người lao động lớn tuổi, sức khỏe yếu, hoàn cảnh gia đình khó khăn có thể về hưu trước tuổi

– Công đoàn đã làm tốt công tác hiếu hỉ, cùng với công ty làm tốt chế độ bảo hiểm xã hội, bảo hiểm y tế, tặng quà sinh nhật cho cán bộ cnv và người lao động. Làm tốt công tác thăm hỏi ốm đau, giúp đỡ đoàn viên gặp hoàn cảnh khó khăn, chế độ nghỉ dưỡng

– Tích cực, chủ động tham gia xây dựng quan hệ lao động hài hòa, ổn định và tiến bộ trong doanh nghiệp. Nắm bắt tâm tư, nguyện vọng và nhu cầu, lợi ích hợp pháp chính đáng của đoàn viên, người lao động. Chú trọng tham gia giải quyết ngay từ đầu các vướng mắc, bức xúc ở cơ sở, góp phần ngăn ngừa và giảm thiểu các vụ tranh chấp lao động và ngừng việc tập thể.

– Phát động phong trào tiết kiệm điện nước, thực hiện kỷ cương giờ giấc làm việc trong Công ty. Nhắc nhở, động viên người lao động hoàn thành tốt công việc chuyên môn được giao, thực hiện tiết kiệm điện nước, văn phòng phẩm vv..., thực hiện “8 giờ năng suất, chất lượng, hiệu quả” nhằm hoàn thành vượt mức kế hoạch Công ty.

– Công tác tuyên truyền giáo dục trong năm qua Công đoàn cần phải đẩy mạnh hoạt động hơn nữa, 1 số đvcd ý thức trách nhiệm trong công việc chưa cao, còn vi phạm nội qui, kỷ luật lao động, còn lãng phí, chưa có ý thức tiết kiệm vv....

– Cuối năm Công đoàn công ty đã tổ chức bình bầu thi đua khen thưởng cho các tập thể và cá nhân ĐVCD

– Với tỷ lệ nữ CNLD chiếm 63,0% trên tổng số cán bộ, CNLD trong Công ty, Ban chấp hành CĐCS đã thường xuyên phối hợp với Ban nữ công hoạt động có hiệu quả: Tổ chức tặng quà cho chị em nhân kỷ niệm ngày 8/3, 20/10. Tổ chức du xuân cùng lễ kỷ niệm 8/3 với sự tham gia của hơn 300 ĐVCD tại Khu di tích Bạch Đằng Giang – Thủy Nguyên – Hải Phòng

6.8 Báo cáo liên quan đến hoạt động thị trường vốn xanh theo hướng dẫn của UBCKNN

I. Báo cáo và đánh giá của Ban Tổng Giám đốc

1. Đánh giá kết quả hoạt động sản xuất kinh doanh:

1.1. Thuận lợi:

- Thương hiệu của Công ty uy tín, chất lượng sản phẩm tốt được các đối tác tin tưởng.
- Bộ máy lãnh đạo có tầm nhìn, tâm huyết, đổi mới sáng tạo.
- Người lao động đoàn kết, gắn bó và có trình độ tay nghề cao.
- Được sự đồng thuận và ủng hộ của các cổ đông của Công ty

1.2. Khó khăn:

- Do thay đổi định hướng của Hội đồng quản trị sang mô hình sản xuất chuyên nghiệp, công ty cơ cấu mặt hàng kinh doanh để phù hợp với giai đoạn hiện tại nên doanh số của một số mặt hàng có nhiều biến động
- Bộ máy nhân sự nhà máy và các bộ phận trung gian còn công kênh, chưa được tinh giản. Số lượng lớn lao động tham gia sản xuất dẫn đến chi phí quản lý nhân sự cao trong bối cảnh kinh tế còn nhiều khó khăn.
- Việc thay đổi chính sách quản lý của cục Dược dẫn đến thời gian cấp gia hạn, thay đổi, bổ sung số đăng ký bị chậm trễ kéo dài so với quy định. Nhiều thay đổi, bổ sung trong quy định xét duyệt hồ sơ kê khai giá khiến công ty mất nhiều thời gian để cập nhật hồ sơ dẫn đến tình trạng không có số đăng ký để sản xuất, kinh doanh.
- Thị trường Dược phẩm, Thực phẩm trong nước chưa có nhiều phục hồi do những chính sách liên quan đến đấu thầu thuốc trong các cơ sở y tế khó thực hiện hoặc không thực hiện được.
- Có nhiều biến động về các yếu tố đầu vào như nguồn nguyên liệu, tá dược, bao bì... các nguồn cung bị đứt gãy hoặc do yêu cầu về cạnh tranh giá thành nên công ty phải thực hiện thay đổi, bổ sung các nguồn cung

1.3. Hoạt động của Ban Tổng giám đốc:

- Triển khai thực hiện nghiêm túc Nghị quyết ĐHĐCĐ và các nghị quyết của HĐQT đã thông qua trong năm 2023
- Tuân thủ các quy định trong chuyên môn ngành cũng như các quy định khác của pháp luật.
- Ban Tổng giám đốc đã triển khai các giải pháp kinh doanh hiệu quả, các kế hoạch công việc phù hợp với tình hình thực tế và luôn bám sát kế hoạch kinh doanh 2023
- Tăng cường phân quyền cho các Phó tổng giám đốc, trưởng bộ phận để đảm bảo tính hiệu quả, sâu sát và nhanh chóng trong việc triển khai các công việc theo kế hoạch chung.
- Quản trị rủi ro của toàn doanh nghiệp, quản lý công nợ giảm tối đa việc bị chiếm dụng vốn, quản lý hàng tồn kho, tăng vòng quay vốn để tăng hiệu quả của việc sử dụng vốn
- Không để phát sinh nợ xấu, bên cạnh đó do có sự chỉ đạo của Ban Tổng giám đốc, sự quyết liệt của Phòng Tài chính – Kế toán công nợ đã thu được một số khoản nợ xấu, khó đòi và giảm công nợ về mức an toàn.
- Công tác kiểm soát chất lượng được chú trọng ở tất cả các khâu từ nguyên liệu đầu vào đến đầu ra sản phẩm.

2. Tình hình tài chính

- Công ty Cổ phần Dược TW Mediplantex luôn thực hiện nghiêm túc các quy định của pháp luật Việt nam, cụ thể là Luật kế toán trong các nghiệp vụ hạch toán kế toán.
- Năm 2023, Công ty đã kiểm soát dòng tiền, nguồn tiền, tài sản của doanh nghiệp được hiệu quả không để xảy ra lãng phí, thất thoát, nguồn vốn và tài sản của doanh nghiệp được bảo toàn

3. Những cải tiến về cơ cấu tổ chức, chính sách, quản lý

– Nâng cao hiệu quả công tác quản trị của cán bộ quản lý thông qua tăng cường công tác kiểm soát và tinh thần, thái độ làm việc. Mỗi cấp quản lý chủ động có đầy đủ hồ sơ hoạch định và giao việc cho từng tháng, quý, năm đến từng cá nhân trong bộ phận cũng như đến bộ phận liên quan. Chú trọng công tác lập kế hoạch hành động, giao việc và kiểm tra đánh giá kết quả hoàn thành công việc.

– Tiếp tục áp dụng hệ thống lương khoán, thưởng trên cơ sở giao kế hoạch và đánh giá việc thực hiện kế hoạch. Từ đó khuyến khích người lao động cải tiến và phát huy tối đa hiệu suất công việc, đồng thời kích thích tinh thần lao động tích cực của nhân viên.

– Chú trọng công tác tuyển dụng, đào tạo, nâng cao kỹ năng, nghiệp vụ đội ngũ nhân viên đảm bảo hoàn thành tốt nhất yêu cầu ngày càng cao của công việc.

– Phối hợp với tổ chức Công đoàn duy trì đối thoại với người lao động theo quy định để thống nhất, cùng triển khai thực hiện các mục tiêu kế hoạch sản xuất kinh doanh đã đề ra, đồng thời giám sát quá trình thực hiện, cũng như việc thực hiện các quy chế nội bộ.

4. Kế hoạch phát triển trong tương lai

– Công ty khẩn trương tập trung nguồn lực để triển khai dự án Trung tâm khoa học công nghệ dược và nhà máy ứng dụng sản xuất dược phẩm đạt tiêu chuẩn GMP-EU

– Công ty chú trọng đầu tư phát triển sản xuất theo hướng công nghiệp, sản xuất các loại thuốc có giá trị cao, đẩy mạnh nghiên cứu tạo ra nhiều mặt hàng mới được người tiêu dùng ưa chuộng

– Đẩy mạnh công tác xuất nhập khẩu tham gia các hội trợ, triển lãm chuyên ngành Dược phẩm tại các nước Đông Nam á,... tiếp cận chào hàng trực tiếp khách hàng tiềm năng. Đăng ký tiêu chuẩn chất lượng sản phẩm tại các thị trường xuất khẩu phù hợp với pháp luật liên quan, đảm bảo công tác xuất khẩu thuận lợi, giảm chi phí

– Công ty chủ động trong việc tìm nguồn vốn có chi phí thấp để đầu tư mang lại hiệu quả sản xuất kinh doanh cao

– Tiêu chuẩn hóa quy trình sản xuất, vận hành thiết bị, đổi mới, đầu tư nâng cấp thiết bị hiện có đảm bảo chất lượng sản phẩm. Đào tạo nâng cao tay nghề công nhân để tăng tính hiệu quả sản xuất và chất lượng sản phẩm

5. Giải trình của Ban Giám đốc đối với ý kiến kiểm toán (nếu có)

6. Báo cáo đánh giá liên quan đến trách nhiệm về môi trường, xã hội của công ty

– Nhận thức vai trò của môi trường đối với hoạt động sản xuất và hướng đến mục tiêu phát triển bền vững, công ty luôn tuân thủ các quy định của pháp luật về môi trường và sử dụng hiệu quả các nguồn tài nguyên. Ngoài ra công ty hiện đang nghiên cứu tiềm năng của nguồn năng lượng tái tạo để đầu tư đồng thời giảm thiểu tác động xấu đến môi trường

– Công ty xây dựng chính sách lương thưởng hiệu quả, hợp lý với mức thu nhập cạnh tranh. Ngoài ra công ty cũng tạo điều kiện, xây dựng môi trường làm việc tốt giúp người lao động phát huy tối đa năng lực của mình. Công ty chăm lo đời sống tinh thần cho người lao động và tạo dựng văn hóa doanh nghiệp.

– Đối với công đồng, công ty luôn gắn kết sự phát triển của Mediplantex với sự phát triển của các địa phương nơi công ty có hoạt động sản xuất kinh doanh. Công ty cũng hỗ trợ cho những hoàn cảnh khó khăn thông qua các chương trình thiện nguyện

II. Đánh giá của Hội đồng quản trị về hoạt động của Công ty

1. Đánh giá của Hội đồng quản trị về hoạt động của Ban Tổng Giám đốc công ty

– Ban Tổng Giám đốc và toàn thể CBNV đã nỗ lực để vượt qua khó khăn, lạm phát, suy thoái kinh tế và duy trì mọi hoạt động của Công ty được diễn ra xuyên suốt tuân thủ nghiêm chỉnh các quy chế, quy định nội bộ, quy định của pháp luật.

– Triển khai thực hiện tốt các nghị quyết của Đại hội đồng cổ đông và nghị quyết của hội đồng quản trị. Báo cáo định kỳ kết quả hoạt động sản xuất kinh doanh trong mỗi kỳ họp của hội đồng quản trị. Tuân thủ đúng điều lệ Công ty, quy chế quản trị, quy chế quản lý tài chính và các quy định của Pháp luật.

– Ban Tổng giám đốc đã linh hoạt trong việc điều hành các hoạt động sản xuất kinh doanh đồng thời đã ban hành các quy định, quyết định, văn bản thuộc thẩm quyền của Ban Tổng giám đốc để nhằm kiểm soát có hiệu quả mọi hoạt động sản xuất kinh doanh của Công ty. Ban hành các chính sách thu hút khách hàng, các giải pháp nhằm quản trị chặt chẽ chi phí sản xuất, chi phí bán hàng...

– Công tác đầu tư mua sắm cũng được thực hiện chặt chẽ đúng theo quy định của Công ty và của pháp luật.

2. Các kế hoạch, định hướng của Hội đồng quản trị

2.1. MỘT SỐ CHỈ TIÊU CỤ THỂ KẾ HOẠCH SXKD NĂM 2024

STT	CÁC CHỈ TIÊU	ĐƠN VỊ	TRỊ GIÁ
I	Sản xuất công nghiệp		
	Số lượng sản phẩm	Đ.vị SP	635.386.000
1	Nhà máy số 1	Đ.vị SP	86.413.000
2	Nhà máy số 2	Đ.vị SP	548.973.000
II	Giá thành nhà máy	VNĐ	278.729.761.000
1	Nhà máy số 1	VNĐ	70.749.851.000
2	Nhà máy số 2	VNĐ	207.979.910.000
III	Tổng trị giá bán	VNĐ	360.724.200.700
IV	Giá vốn hàng bán	VNĐ	280.114.838.340
V	Tổng Lợi nhuận gộp	VNĐ	80.609.362.360
VI	Tổng chi phí	VNĐ	8.800.000.000
VIII	Doanh thu cung cấp dịch vụ	VNĐ	500.000.000
	Chi phí tài chính	VNĐ	7.500.000.000

VIII	Chi Phí quản lý	VNĐ	48.692.066.920
IX	Lợi nhuận trước thuế	VNĐ	16.117.295.440

2.2. Công tác tổ chức

- Hội đồng quản trị duy trì họp 01 hoặc 02 tháng một lần, có các nghị quyết chỉ đạo hoạt động để chỉ đạo bộ máy điều hành có phương hướng hoạt động hợp lý.
- Tăng cường quản trị các mục tiêu kinh tế và quản trị doanh nghiệp, tổ chức hệ thống điều hành hiệu quả.
- Phối hợp chặt chẽ với ban kiểm soát để chỉ đạo các hoạt động kiểm tra, kiểm soát minh bạch các nội dung như công nợ, các loại chi phí, sử dụng vốn...
- Tăng cường quản trị nhân lực, sắp xếp tổ chức phù hợp với nhiệm vụ từng bộ phận và Ban điều hành.

2.3. Kinh doanh, XNK và sản xuất công nghiệp

- Chỉ đạo Ban điều hành tập trung củng cố, phát triển sản xuất tại các nhà máy trên cơ sở định vị các sản phẩm chiến lược một cách khoa học, bài bản, xây dựng các chính sách bán hàng linh hoạt tạo sức hút đối với khách hàng và người tiêu dùng.
- Chỉ đạo việc lập kế hoạch sản xuất sát với năng lực sản xuất của nhà máy và phù hợp kế hoạch kinh doanh của Công ty trên cơ sở tính toán hợp lý các chi phí giá thành và lợi nhuận.
- Tăng cường quản lý chi phí ở tất cả các khâu để cắt, giảm những chi phí không cần thiết và tránh tình trạng lãng phí làm tăng chi phí của Công ty.
- Tăng cường đẩy mạnh xuất khẩu các sản phẩm xuất khẩu sang Myanmar, Campuchia...

2.4. Công tác khoa học công nghệ - đầu tư

- Tăng cường thêm các điều kiện cho công tác nghiên cứu phát triển, kiểm tra chất lượng
- Khuyến khích nghiên cứu các sản phẩm mới đáp ứng với nhu cầu của thị trường, mang lại hiệu quả kinh tế cao.
- Tích cực triển khai xây dựng các giai đoạn tiếp theo của dự án “Trung tâm KHCN Dược và nhà máy ứng dụng sản xuất dược phẩm đạt tiêu chuẩn GMP EU” tại khu Công nghệ cao Hòa Lạc.
- Công tác KHCN và NCPT: Tập trung nghiên cứu sản phẩm mới có hàm lượng chất xám và hiệu quả kinh tế cao để thay thế dần và cải tiến những sản phẩm chiến lược đã cũ của Công ty.

STT	Diễn giải	Đ.vị	Số lượng
1	Nộp hồ sơ đăng ký thuốc	hồ sơ	25
2	Hồ sơ được cấp số đăng ký mới	hồ sơ	18
3	Hồ sơ được đăng ký gia hạn	hồ sơ	35
4	Đăng ký TPCN, mỹ phẩm	hồ sơ	8
5	Hồ sơ thay đổi bổ sung	hồ sơ	50

6	Triển khai sản xuất mới	sản phẩm	20
7	Thẩm định quy trình sản xuất	quy trình	6

2.5. Quản lý tài chính

– Tiếp tục rà soát các chi phí để xây dựng hạn mức chi phí phù hợp cho từng năm, tối ưu chi phí cho tất cả các mảng công việc. Mọi hoạt động trong doanh nghiệp được kiểm soát chặt chẽ, loại bỏ các chi phí thừa, không hiệu quả.

– Thu hồi công nợ đúng thời hạn, hạn chế tối đa các rủi ro về công nợ.

– Thực hiện đơn đốc, quản lý giám sát nguồn thu và chi của các dự án đầu tư theo đúng kế hoạch đã được ĐHCĐ và Hội đồng quản trị phê chuẩn. Tuân thủ đúng quy định về đấu thầu, mua sắm, đầu tư trang thiết bị theo quy chế quản lý tài chính của Công ty và theo quy định của pháp luật. Thực hiện chặt chẽ các điều khoản của Hợp đồng HTĐT đã ký với các đối tác nhằm đảm bảo hiệu quả kinh tế kinh tế cho Công ty. Đơn đốc chỉ đạo Ban điều hành triển khai thực hiện các Dự án đầu tư: Trung tâm KHCN Dược và nhà máy ứng dụng sản xuất Dược phẩm đạt tiêu chuẩn GMP EU tại KCN cao Hòa Lạc, Dự án HTKD tại khu đất số 190, Tổ 14 Phường Mỹ Đình 1, quận Nam Từ Liêm, thành phố Hà Nội với Công ty Cổ phần Sông châu,

III. Quản trị công ty

1. Hội đồng quản trị

a) Thành viên và cơ cấu của Hội đồng quản trị:

Stt	Họ và tên	Chức vụ	TV độc lập	Số lượng CP	Tỷ lệ sở hữu CP	Chức danh nắm giữ	Công ty khác
1	Đoàn Thị Hồng Thúy	Chủ tịch		273.224	2,20%	Chủ tịch HĐQT	Công ty CP Dược Medibros Miền Nam
2	Trần Hoàng Dũng	Phó Chủ tịch		1.000.000	8,06%		
3	Lê Hồng Trung	Thành viên		49.768	0,40%		
4	Nguyễn Ngọc Tuyên	Thành viên		481.200	3,88%		
5	Nguyễn Tiên Phong	Thành viên		20.000	0,16%		
6	Đỗ Văn Tấn	Thành viên	X	-	0,00%		
7	Nguyễn Văn Khải	Thành viên		1.427.500	11,37%	Ban kiểm soát	Tổng Công ty Dược Việt Nam - CTCP

b) Các tiểu ban thuộc Hội đồng quản trị: không có

c) Hoạt động của Hội đồng quản trị:

– Mọi hoạt động của Hội đồng quản trị đều tuân thủ theo pháp luật hiện hành. Chấp hành nghiêm chỉnh các nghị quyết của Đại hội đồng cổ đông và nghị quyết của Hội đồng quản trị, điều lệ Công ty, quy chế hoạt động của HĐQT, Quy chế hoạt động của BKS...

– Trong năm 2023, Hội đồng quản trị đã tổ chức họp 13 phiên họp và ban hành các nghị quyết, thông báo dựa trên sự thống nhất của các thành viên Hội đồng quản trị và có sự tham gia của Trưởng Ban Kiểm soát Công ty.

– Các thành viên Hội đồng quản trị thường xuyên trao đổi ý kiến với nhau về việc triển khai thực hiện các nghị quyết của Đại hội đồng cổ đông và nghị quyết của Hội đồng quản trị đã ban hành. Thường xuyên trao đổi với Ban điều hành để thực hiện mục tiêu chiến lược của Công ty và kịp thời điều chỉnh cho phù hợp với từng giai đoạn.

– Để thực hiện mục tiêu chiến lược phát triển Công ty trong giai đoạn mới đặc biệt là phát triển sản xuất để khai thác tối đa công suất của nhà máy, tạo việc làm cho người lao động và mang lại hiệu quả tốt nhất cho Công ty. Hội đồng quản trị đã yêu cầu Ban Tổng giám đốc quan tâm xây dựng chiến lược bán hàng, rà soát lại các chính sách bán hàng nhằm thúc đẩy gia tăng kế hoạch đặt hàng của các công ty phân phối và đẩy mạnh hoạt động xuất khẩu.

– Về nghiên cứu phát triển: Tập trung nghiên cứu những sản phẩm chất lượng, phù hợp với nhu cầu thị trường và chú trọng nghiên cứu sản phẩm mũi nhọn có giá trị kinh tế cao. Thúc đẩy công tác nghiên cứu sản phẩm mới để dần thay thế những sản phẩm chiến lược cũ ít còn khả năng cạnh tranh trên thị trường.

– Tăng cường công tác quản trị doanh nghiệp, quản lý, giám sát và kiểm soát các hoạt động điều hành để nhằm hạn chế tối thiểu những rủi ro trong hoạt động sản xuất kinh doanh.

– Kiểm soát chi phí ở tất cả các khâu, tăng cường kiểm soát công nợ phải thu, phải trả và đảm bảo an toàn dư nợ, quan tâm đến lĩnh vực quản lý chuyên môn nghiệp vụ để hạn chế những sai sót về chuyên môn trong sản xuất kinh doanh

BẢNG KÊ CÁC CUỘC HỌP CỦA HĐQT

ST T	Biên bản/ Quyết nghị	Nội Dung
1	Số: 01/2023/NQ-HĐQT ngày 08 tháng 02 năm 2023	1. Nhất trí miễn nhiệm Ông Nguyễn Ngọc Tuyên chức vụ Phó Tổng giám đốc kiêm người được ủy quyền công bố thông tin kể từ ngày 08 tháng 02 năm 2023
2	Số: 02/2023/NQ-HĐQT ngày 23 tháng 02 năm 2023	1. Nhất trí thông qua báo cáo KQHĐSXKD năm 2022 (chưa kiểm toán). - Sau khi có báo cáo tài chính năm 2022 đã kiểm toán, Ban điều hành thực hiện báo cáo phân tích chi phí của năm 2022, các chỉ tiêu tài chính năm 2022, kế hoạch SXKD các mặt

		<p>hàng năm 2023. Ban điều hành thực hiện sửa lại tiêu đề báo cáo tài chính đúng theo quy định của Bộ tài chính.</p> <ul style="list-style-type: none"> - Ban dự án thực hiện báo cáo tiến độ dự án Trung tâm KHCN Dược và nhà máy ứng dụng sản xuất Dược phẩm đạt tiêu chuẩn GMP EU cho HĐQT vào kỳ họp tiếp theo. <p>2. Nhất trí với tờ trình nội dung đại hội:</p> <ul style="list-style-type: none"> - Báo cáo của Hội đồng quản trị về quản trị và kết quả hoạt động của HĐQT năm 2022. Kế hoạch hoạt động của Hội đồng quản trị năm 2023. - Báo cáo của Ban Tổng giám đốc về Kết quả SXKD năm 2022 và Kế hoạch SXKD năm 2023. - Báo cáo của Ban kiểm soát về kết quả tự đánh giá và giám sát năm 2022. Kế hoạch hoạt động của Ban kiểm soát năm 2023. - Báo cáo tình hình thực hiện dự án Trung tâm KHCN Dược và nhà máy ứng dụng sản xuất Dược phẩm đạt tiêu chuẩn GMP EU. - Báo cáo tiến độ thực hiện HĐHTĐT với Công ty CP Sông châu tại khu đất Mỹ Đình. - Báo cáo tiến độ thực hiện HĐHTĐT với Công ty CP lắp máy điện nước và xây dựng tại khu đất 118 Nguyễn Văn Trỗi. - Thông qua Báo cáo tài chính đã được kiểm toán năm 2022; - Lựa chọn đơn vị kiểm toán độc lập cho Báo cáo tài chính năm 2023; - Thông qua Phương án phân phối lợi nhuận, tỷ lệ chia cổ tức năm 2022 và dự kiến Phương án phân phối lợi nhuận, tỷ lệ chia cổ tức năm 2023; - Thông qua thù lao của Hội đồng quản trị, Ban Kiểm soát năm 2023; - Thông qua miễn nhiệm chức danh TV HĐQT và Bầu bổ xung TV HĐQT; - Thông qua miễn nhiệm chức danh TV BKS và Bầu bổ xung TV BKS; - Các vấn đề khác thuộc thẩm quyền Đại hội; <p>3. Nhất trí việc miễn nhiệm Bà Triệu Thị Thanh Mai – Thư ký công ty kể từ ngày 15.3.2023, bổ nhiệm bà Chủ Huyền Trang làm thư ký công ty kể từ ngày 15.3.2023.</p> <p>4. Chấp thuận đơn xin từ nhiệm thành viên ban kiểm soát của Bà Nguyễn Hoàng Phi kể từ 01.3.2023 và trình ĐHCĐ năm 2023</p>
--	--	--

		<p>phê chuẩn việc miễn nhiệm thành viên ban kiểm soát và bầu bổ sung thành viên BKS thay thế.</p> <ol style="list-style-type: none"> 5. Nhất trí gặp Công ty CP công nghiệp Thương mại Tân phú cường để bàn về chấm dứt hợp đồng hợp tác đầu tư số 01/2018/HTĐT-MD-TPC giữa Công ty CP dược TW Mediplantex với Công ty CP công nghiệp thương mại Tân phú cường. 6. Tổng giám đốc làm việc với bộ phận TCKT về việc sử dụng dòng tiền thu được từ HĐHTĐT số 01/2018/HTĐT-MD-TPC với Công ty CP công nghiệp Thương mại Tân phú cường sau đó báo cáo HĐQT để đưa ra phương án chi trả cho Tân phú cường nếu chấm dứt HĐHTĐT số 01/2018/HTĐT-MD-TPC. 7. Mời luật sư tư vấn về việc chấm dứt HĐHTĐT số 01/2018/HTĐT-MD-TPC với Công ty CP công nghiệp Thương mại Tân phú cường, xây dựng bản dự thảo làm việc giữa Công ty CP dược TW Mediplantex với Công ty CP công nghiệp Thương mại Tân phú cường. 8. Mời Công ty CP chứng khoán FPT tư vấn về việc sử dụng dòng tiền thu được từ việc phát hành cổ phiếu để trả cho Công ty CP Công nghiệp Thương mại Tân phú cường nếu chấm dứt HĐHTĐT số 01/2018/HTĐT-MD-TPC với Công ty CP công nghiệp Thương mại Tân phú cường. 9. Nhất trí giao cho ban điều hành thực hiện chuyển đổi hình thức hoạt động của chi nhánh Hồ Chí Minh theo như tờ trình ngày 20.02.2023. 10. Nhất trí chủ trương việc giao cho ban điều hành tìm kiếm phương án kết hợp với khách hàng để phát triển sản phẩm cerecaps. Ban điều hành thực hiện phương án chi tiết trình HĐQT phê duyệt.
3	<p>Số: 03/2023/NQ-HĐQT ngày 27 tháng 03 năm 2023</p>	<ol style="list-style-type: none"> 1. Công ty CP Đầu tư và Phát triển Bất động sản Tân Phú Cường và Công ty CP Dược Trung ương Mediplantex thống nhất đồng ý chấm dứt, thanh lý HĐHTĐT số 01/2018/HĐHT-MD-TPC ký ngày 24/10/2018. 2. Công ty CP Dược Trung ương Mediplantex hoàn trả lại Công ty CP Đầu tư và Phát triển Bất động sản Tân Phú Cường toàn bộ số tiền đã nhận từ Công ty CP Đầu tư và Phát triển Bất động sản Tân Phú Cường cho khoản đặt cọc/thanh toán theo HĐ HTĐT số 01/2018/HĐHT-MD-TPC ký ngày 24/10/2018 là 160.000.000.000 VNĐ (Bằng chữ: Một trăm sáu mươi tỷ đồng chẵn). 3. Công ty CP Dược Trung ương Mediplantex không phải thanh toán tiền lãi liên quan đến khoản tiền đặt cọc 160.000.000.000

		<p>vnd (Bằng chữ: Một trăm sáu mươi tỷ đồng chẵn) trong quá trình thực hiện HĐ HTĐT số 01/2018/HĐHT-MD-TPC ký ngày 24/10/2018</p> <p>4. Công ty CP Dược Trung ương Mediplantex không phải thanh toán bất kỳ khoản tiền nào ngoài khoản tiền đã nhận từ Công ty CP Đầu tư và Phát triển Bất động sản Tân Phú Cường 160.000.000.000 vnd (Bằng chữ: Một trăm sáu mươi tỷ đồng chẵn)</p> <p>5. Hai bên thống nhất giải thể doanh nghiệp dự án là Công ty TNHH Tân Phú Cường Sài Gòn – Hà Nội</p>
4	<p>Số: 04/2023/NQ-HĐQT ngày 28 tháng 03 năm 2023</p>	<p>1. Tổng giám đốc sẽ làm việc với đơn vị tư vấn để xây dựng phương án tối ưu cho dự án Hòa Lạc và sẽ báo cáo HĐQT bằng văn bản trước ngày 12.04.2023</p> <p>2. Nhất trí thông qua tờ trình nội dung đại hội đồng cổ đông thường niên năm 2023:</p> <ul style="list-style-type: none"> - Báo cáo của Hội đồng quản trị về Quản trị và Kết quả hoạt động của HĐQT năm 2022. Kế hoạch hoạt động của Hội đồng quản trị năm 2023. - Báo cáo của Ban Tổng giám đốc về Kết quả SXKD năm 2022 và Kế hoạch SXKD năm 2023. - Báo cáo của Ban kiểm soát về kết quả hoạt động năm 2022 và phương hướng hoạt động năm 2023. - Báo cáo tình hình thực hiện dự án “Trung tâm KHCN Dược và nhà máy ứng dụng sản xuất Dược phẩm đạt tiêu chuẩn GMP EU” - Tờ trình về việc thông qua Báo cáo tài chính đã được kiểm toán năm 2022; - Tờ trình về việc lựa chọn đơn vị kiểm toán độc lập cho Báo cáo tài chính năm 2023; - Phương án phân phối lợi nhuận, tỷ lệ chia cổ tức năm 2022 và dự kiến Phương án phân phối lợi nhuận, tỷ lệ chia cổ tức năm 2023; - Tờ trình về việc thù lao của Hội đồng quản trị, Ban Kiểm soát năm 2023; - Tờ trình về việc miễn nhiệm TV HĐQT, BKS và Bầu bổ sung TV HĐQT, BKS nhiệm kỳ 2020-2025; <p>3. Bổ sung các tờ trình sau để trình Đại hội đồng cổ đông năm 2023:</p>

		<ul style="list-style-type: none"> - Tờ trình thay đổi mục đích sử dụng vốn thu được từ đợt chào bán cổ phiếu ra công chúng theo Nghị quyết ĐHĐCĐ thường niên năm 2021; - Tờ trình chấm dứt hợp đồng hợp tác đầu tư với Công ty Cổ phần Đầu tư và phát triển Bất động sản Tân Phú Cường (Tên cũ Công ty CP Công nghệ và Thương mại Tân Phú Cường)
5	Số: 05/2023/NQ-HĐQT ngày 10 tháng 04 năm 2023	<ol style="list-style-type: none"> 1. Thông qua việc vay vốn, phát hành bảo lãnh, mở L/C của công ty Cổ phần Dược Trung ương Mediplantex tại Ngân hàng TMCP Công Thương Việt Nam – Chi nhánh Đống Đa để phục vụ hoạt động sản xuất kinh doanh với tổng giới hạn tín dụng tại Ngân hàng TMCP Công Thương Việt Nam – Chi nhánh Đống Đa là: 50.000.000.000 đồng (Bằng chữ: Năm mươi tỷ đồng) Mục đích vay vốn: Vay vốn lưu động phục vụ mục đích kinh doanh
6	Số: 06/2023/NQ-HĐQT ngày 24 tháng 04 năm 2023	<ol style="list-style-type: none"> 1. Giao ông Nguyễn Ngọc Tuyên, ông Nguyễn Tiên Phong, ông Phùng Minh Thơm xây dựng báo cáo về tình hình thực hiện dự án “Trung tâm KHCN Dược và nhà máy ứng dụng sản xuất Dược phẩm đạt tiêu chuẩn GMP EU” để trình bày trước ĐHĐCĐ năm 2023. 2. Nhất trí thông qua báo cáo, tờ trình nội dung đại hội đồng cổ đông thường niên năm 2023: <ul style="list-style-type: none"> - Báo cáo của Hội đồng quản trị về kết quả hoạt động của Hội đồng quản trị năm 2022 và phương hướng thực hiện kế hoạch sản xuất kinh doanh năm 2023. - Báo cáo của Tổng giám đốc về thực hiện kế hoạch sản xuất kinh doanh năm 2022 và phương hướng thực hiện kế hoạch sản xuất kinh doanh năm 2023. - Báo cáo của Ban kiểm soát về kết quả hoạt động năm 2022 và phương hướng hoạt động năm 2023 - Thông qua Báo cáo tài chính đã được kiểm toán năm 2022; - Lựa chọn đơn vị kiểm toán độc lập cho Báo cáo tài chính năm 2023; - Thông qua chấm dứt hợp tác đầu tư tại thửa đất 356-358 Đường Giải Phóng, P. Phương Liệt, Q. Thanh Xuân, Hà Nội với Công ty Cổ phần Đầu tư và phát triển Bất động sản Tân Phú Cường (Tên cũ Công ty CP Công nghiệp Thương mại Tân Phú Cường); - Thông qua thay đổi phương án sử dụng vốn thu được từ đợt chào bán cổ phiếu ra công chúng

		<ul style="list-style-type: none"> - Thông qua miễn nhiệm Thành viên Hội đồng quản trị, Ban Kiểm soát và bầu bổ sung thành viên Hội đồng quản trị, Ban Kiểm soát nhiệm kỳ 2020-2025; - Thông qua Phương án phân phối lợi nhuận, tỷ lệ chia cổ tức năm 2022 và dự kiến Phương án phân phối lợi nhuận, tỷ lệ chia cổ tức năm 2023; - Thông qua thù lao của Hội đồng quản trị, Ban Kiểm soát năm 2023; - Các vấn đề khác thuộc thẩm quyền Đại hội;
7	Số: 07/2023/NQ-HĐQT ngày 31 tháng 05 năm 2023	<ol style="list-style-type: none"> 1. Nhất trí thông qua tờ trình giãn tiến độ thực hiện dự án “Trung tâm KHCN Dược và nhà máy ứng dụng sản xuất Dược phẩm đạt tiêu chuẩn GMP EU”: <ul style="list-style-type: none"> - Khởi công xây dựng và lắp đặt TBSX giai đoạn 1: Quý I/2020 – Quý IV/2023. - Khởi công xây dựng và lắp đặt TBSX giai đoạn 2: Quý IV/2023 – Quý IV/2024. - Nghiệm thu công trình và đưa vào vận hành sản xuất kinh doanh, cung cấp dịch vụ: Giai đoạn 1 và giai đoạn 2 từ Quý IV/2024
8	Số: 08/2023/NQ-HĐQT ngày 27 tháng 06 năm 2023	<ol style="list-style-type: none"> 1. Nhất trí thông qua kết quả sản xuất kinh doanh 05 tháng đầu năm và kế hoạch sản xuất kinh doanh 07 tháng cuối năm 2023. 2. Nhất trí mời Công ty TNHH Kiểm toán An Việt để thực hiện kiểm toán năm 2023 cho Báo cáo tài chính bán niên và Báo cáo tài chính năm của Công ty. 3. Nhất trí thông qua thời gian chi trả cổ tức năm 2022 như sau: <ul style="list-style-type: none"> - Ngày đăng ký cuối cùng: 12/07/2023 - Chi trả cổ tức năm 2022 bằng tiền mặt - Tỷ lệ thực hiện: 5%/cổ phiếu (01 cổ phiếu nhận được 500 đồng) - Ngày thanh toán: 26/07/2023 4. Giao Tổng giám đốc làm việc với công ty Tân Phú Cường về nội dung, tiến độ thanh toán của biên bản thanh lý hợp đồng HTĐT số 01/2018/HĐHT-MĐ-TPC ký ngày 24/10/2018 giữa Công ty CP Dược Trung Ương Mediplantex và Công ty CP Đầu tư & Phát triển Bất động sản Tân Phú Cường (Tên cũ: Công ty CP Công nghiệp Thương mại Tân Phú Cường) và báo cáo vào kỳ họp HĐQT tiếp theo. 5. Giao Tổng giám đốc – Trưởng Ban dự án làm báo cáo về phương án sản xuất kinh doanh, phương án sản phẩm máy móc, dự toán nguồn vốn đầu tư, huy động vốn từ nguồn nào và thời gian hoàn thành dự kiến của dự án nhà máy GMP – EU gửi HĐQT chậm nhất vào ngày 20.7.2023.

9	<p>Số: 09/2023/NQ-HĐQT ngày 18 tháng 08 năm 2023</p>	<p>1. Nhất trí thông qua tờ trình số 02/2023/TTr-HĐQT của Tổng Giám đốc:</p> <ul style="list-style-type: none"> - Nhất trí thông qua biên bản thỏa thuận chấm dứt, thanh lý hợp đồng HTĐT số 01/2018/HĐHT-MĐ-TPC ký ngày 24/10/2018 giữa Công ty CP Dược Trung Ương Mediplantex và Công ty CP Đầu tư & Phát triển Bất động sản Tân Phú Cường (Tên cũ: Công ty CP Công nghiệp Thương mại Tân Phú Cường) - Giao Ông Trần Hoàng Dũng – Tổng giám đốc công ty ký biên bản thỏa thuận chấm dứt, thanh lý hợp đồng HTĐT số 01/2018/HĐHT-MĐ-TPC ký ngày ngày 24/10/2018 giữa Công ty CP Dược Trung Ương Mediplantex và Công ty CP Đầu tư & Phát triển Bất động sản Tân Phú Cường (Tên cũ: Công ty CP Công nghiệp Thương mại Tân Phú Cường) <p>2. Nhất trí thông qua tờ trình số 03/2023/TTr-HĐQT về phương án dòng tiền thanh lý hợp đồng với Công ty CP Đầu tư & Phát triển Bất động sản Tân Phú Cường theo biên bản thỏa thuận chấm dứt, thanh lý hợp đồng HTĐT số 01/2018/HĐHT-MĐ-TPC</p> <p>3. Ông Trần Hoàng Dũng – Tổng giám đốc chịu trách nhiệm cân đối dòng tiền thanh toán cho Công ty CP Đầu tư & Phát triển Bất động sản Tân Phú Cường để không ảnh hưởng đến nguồn vốn hoạt động sản xuất kinh doanh của công ty</p>
10	<p>Số: 10/2023/NQ-HĐQT ngày 22 tháng 08 năm 2023</p>	<p>1. Thông qua việc vay vốn tại Ngân hàng TMCP Ngoại thương Việt Nam (sau đây gọi tắt là “Ngân hàng”) với các nội dung cơ bản như sau:</p> <ul style="list-style-type: none"> a) Tổng số tiền vay quy đồng Việt Nam là: 70.000.000.000 VND (Bằng chữ: Bảy mươi tỷ đồng) b) Mục đích cấp tín dụng là: Bổ sung vốn lưu động, phát hành các loại L/C, bảo lãnh xác nhận cung ứng tín dụng phục vụ hoạt động sản xuất kinh doanh năm 2023-2024 c) Thời gian cấp tín dụng là: theo các hợp đồng tín dụng ký kết giữa Công ty và ngân hàng. d) Biện pháp bảo đảm là: Thế chấp các tài sản sau: <ul style="list-style-type: none"> - Quyền sử dụng đất tại thửa đất số 981, tờ bản đồ số 29, tại xứ đồng Cửa Lũ - thôn Trung Hậu Đoài – xã Tiền Phong huyện Mê Linh, tỉnh Vĩnh Phúc theo GCN QSDĐ số AB 762808 do Sở TNMT tỉnh Vĩnh Phúc cấp lần đầu ngày 11/01/2008 thuộc sở hữu của Công ty Cổ phần Dược Trung Ương Mediplantex. - Hàng tồn kho luân chuyển tại Nhà máy dược phẩm số 2 tại thôn Trung Hậu, xã Tiền Phong, huyện Mê Linh, thành phố Hà Nội thuộc sở hữu của Công ty Cổ phần Dược Trung Ương Mediplantex;

11	Số: 11/2023/NQ-HĐQT ngày 26 tháng 09 năm 2023	<p>1. Thông qua gia hạn thời gian sử dụng phương án vay vốn, mở LC, phát hành bảo lãnh và xác nhận cung cấp tín dụng tại Ngân hàng TMCP Quân đội – Chi nhánh Điện Biên Phủ, cụ thể như sau:</p> <ul style="list-style-type: none"> - Tổng giá trị Hạn mức tín dụng: 90,000,000,000 VNĐ (Bằng chữ: Chín mươi tỷ đồng) <ul style="list-style-type: none"> + Hạn mức cho vay: 60,000,000,000 VNĐ (Bằng chữ: Sáu mươi tỷ đồng) + Hạn mức Bảo lãnh thanh toán: 60,000,000,000 VNĐ (Bằng chữ: Sáu mươi tỷ đồng) + Hạn mức Bảo lãnh ngoài BLTT: 30,000,000,000 VNĐ (Bằng chữ: Ba mươi tỷ đồng) + Hạn mức LC không gồm LC xuất khẩu: 20,000,000,000 VNĐ (Bằng chữ: Hai mươi tỷ đồng) + Hạn mức XNCCTD có điều kiện: 100,000,000,000 VNĐ (Bằng chữ: Một trăm tỷ đồng) - Mục đích: Cấp tín dụng phục vụ hoạt động sản xuất kinh doanh thuộc của khách hàng. - Thời hạn: từ ngày kí hợp đồng đến ngày 10/09/2024 - Nguồn thanh toán/trả nợ: Nguồn thu từ phương án, nguồn thu từ hoạt động sản xuất kinh doanh và các nguồn thu hợp pháp khác (bao gồm cả nguồn trả nợ)
12	Số: 12/2023/NQ-HĐQT ngày 07 tháng 11 năm 2023	<ol style="list-style-type: none"> 1. Nhất trí thông qua báo cáo thực hiện kế hoạch sản xuất kinh doanh 9 tháng năm 2023 và phương hướng kế hoạch sản xuất kinh doanh năm 2024. 2. Giao Phó Tổng giám đốc Lê Hồng Trung tiếp tục điều hành xây dựng kế hoạch sản xuất kinh doanh năm 2024 để Ban điều hành thực hiện. 3. Nhất trí thông qua đề xuất của Ban điều hành giải thể Chi nhánh Hồ Chí Minh. Giao Ban điều hành xây dựng phương án và thực hiện. 4. Nhất trí thông qua chủ trương tái cấu trúc công ty giai đoạn 2 và giao Ban điều hành xây dựng phương án tái cấu trúc. 5. Giao Tổng giám đốc có trách nhiệm thực hiện theo nghị quyết số 08/2023/NQ-HĐQT ngày 27/06/2023 và xây dựng phương án triển khai tiếp dự án “Trung tâm KHCN Dược và nhà máy ứng dụng sản xuất dược phẩm đạt tiêu chuẩn GMP EU”. Báo cáo HĐQT bằng văn bản trước ngày 15/11/2023 6. Nhất trí thông qua đề xuất của Tổng Giám đốc về tuyển dụng 1 nhân sự tài chính phục vụ công việc triển khai tiếp dự án “Trung tâm KHCN Dược và nhà máy ứng dụng sản xuất dược phẩm đạt tiêu chuẩn GMP EU”
13	Số: 13/2023/NQ-HĐQT ngày 22 tháng 12 năm 2023	<ol style="list-style-type: none"> 1. Nhất trí thông qua báo cáo thực hiện kế hoạch sản xuất kinh doanh 11 tháng năm 2023 2. Nhất trí thông qua Kế hoạch sản xuất kinh doanh năm 2024 với Lợi nhuận trước thuế là 16 tỷ đồng.

	<p>3. Nhất trí thông qua vấn đề phụ cấp trách nhiệm chức danh cho Phó TGD Lê Hồng Trung theo tờ trình của Ban điều hành. Mức phụ cấp: 25.000.000 đ/tháng Thời hạn áp dụng: Từ Tháng 01/2024</p> <p>4. Giao BDH thực hiện đúng theo hợp đồng hợp tác kinh doanh số 68/HĐHTKD ký ngày 01/06/2017 với công ty CP Sông Châu.</p> <p>5. Yêu cầu TGD làm lại báo cáo về dự “Trung tâm KHCN Dược và nhà máy ứng dụng sản xuất dược phẩm đạt tiêu chuẩn GMP EU” rõ ràng đầy đủ số liệu thông tin về: Quỹ sản phẩm mới, phương án kinh doanh, phương án huy động nguồn vốn, tính toán lại các số liệu tài chính của dự án, nêu rõ thời gian thực hiện, thời gian hoàn thành, với 150 tỷ đầu tư tiếp theo tính khả thi của dự án là như thế nào và gửi HĐQT trước ngày 30/01/2024 để xem xét cho ý kiến. Tổng giám đốc – Trưởng Ban Dự án phải chịu trách nhiệm nếu không thực hiện đầy đủ kịp thời, đúng quy định, đúng yêu cầu của HĐQT dẫn tới không triển khai được dự án, gây thiệt hại về tài sản đối với Công ty.</p>
--	--

d) Hoạt động của thành viên Hội đồng quản trị độc lập

e) Danh sách các thành viên Hội đồng quản trị có chứng chỉ đào tạo về quản trị công ty

2. Ban Kiểm soát

a) Thành viên và cơ cấu của Ban kiểm soát:

STT	Thành viên BKS	Chức vụ	Tỷ lệ sở hữu cổ phần
1	Phùng Minh Thơm	Trưởng BKS	0%
2	Trần Ngọc Hà	Thành viên BKS	0%
3	Dương Thị Minh Nguyệt	Thành viên BKS	0,008%

b) Hoạt động của Ban kiểm soát:

Trong năm, Ban Kiểm soát đã thực hiện đầy đủ chức trách, nhiệm vụ do Đại hội đồng cổ đông giao, cụ thể là theo dõi, kiểm tra, giám sát hoạt động quản trị, điều hành và các mặt hoạt động kinh doanh của Công ty. Ban Kiểm soát đã hoạt động với tinh thần trách nhiệm, phân công nhiệm vụ cụ thể cho từng thành viên trong Ban, cử đại diện tham gia các cuộc họp của HĐQT, Ban điều hành Công ty.

Ban Kiểm soát luôn giữ mối quan hệ làm việc đầy đủ, thường xuyên với HĐQT và TGD trong hoạt động kinh doanh, giám sát các hoạt động của Công ty nhằm đảm bảo Công ty hoạt động theo đúng pháp luật, thường xuyên trao đổi với HĐQT và TGD về tình hình thực hiện kế hoạch kinh doanh và các Nghị quyết đã được Đại hội đồng cổ đông thông qua.

Căn cứ chức năng nhiệm vụ của Ban Kiểm soát được quy định tại Luật doanh nghiệp, Điều lệ tổ chức hoạt động của Công ty, Quy chế tổ chức và hoạt động của Ban Kiểm soát, các công việc của Ban Kiểm soát trong năm tham gia như sau:

- Tham gia Đại hội đồng cổ đông thường niên của Công ty.
- Tham gia các cuộc họp định kỳ và bất thường của HĐQT Công ty.
- Kiểm soát công tác tài chính kế toán, báo cáo tài chính bán niên và báo cáo tài chính năm của Công ty.
- Giám sát hoạt động của HĐQT, Ban điều hành theo quy định của pháp luật và Nghị quyết Đại hội đồng cổ đông Công ty.
- Giám sát việc công bố thông tin theo quy định của pháp luật.
- Đề xuất Công ty Kiểm toán độc lập thực hiện Kiểm toán Báo cáo tài chính năm và bán niên; Thẩm định BCTC trước và sau khi kiểm toán Công ty.
- Tham gia ý kiến xây dựng quy chế điều hành Công ty của HĐQT và Ban điều hành.
- Phối hợp với các phòng ban chức năng của Công ty thực hiện kiểm tra hoạt động sản xuất kinh doanh.
- Tổ chức các cuộc họp định kỳ và bất thường của Ban Kiểm soát để soát xét, thảo luận, đánh giá hoạt động của Công ty.
- Các công việc khác theo chức năng và nhiệm vụ của Ban Kiểm soát

BẢNG KÊ CÁC CUỘC HỌP CỦA BAN KIỂM SOÁT

Số	Ngày	Nội dung cuộc họp	Ghi chú
01/2023/BB-BKS	24/03/2023	Họp tổng kết công tác kiểm soát Quý 4/2022 và tổng kết năm 2023	Số lượng thành viên tham dự họp: 2/2; Công tác kiểm soát thực hiện đúng kế hoạch
02/2023/BB-BKS	18/08/2023	Họp tổng kết công tác kiểm soát 06 tháng đầu năm 2023	Số lượng thành viên tham dự họp: 3/3; Công tác kiểm soát thực hiện đúng kế hoạch
03/2023/BB-BKS	22/11/2023	Họp tổng kết công tác kiểm soát quý 3/2023	Số lượng thành viên tham dự họp: 3/3; Công tác kiểm soát thực hiện đúng kế hoạch

084
G T
PH
HUNG
PLAN
PHO

3. Các giao dịch, thù lao và các khoản lợi ích của Hội đồng quản trị, Ban Tổng giám đốc và Ban kiểm soát

a) Lương, thưởng, thù lao, các khoản lợi ích:

Thu nhập trong năm 2023 của Hội đồng quản trị, Ban Tổng giám đốc, Ban kiểm soát (gồm tiền lương, thưởng, thù lao) như sau:

TT	Họ tên	Chức vụ	Thu nhập
Hội đồng quản trị, Ban Tổng giám đốc			
1	Ông Trần Hoàng Dũng	Phó Chủ tịch HĐQT kiêm Tổng Giám Đốc	1.582.663.637
2	Bà Đoàn Thị Hồng Thúy	Chủ tịch HĐQT	382.800.000
3	Ông Lê Hồng Trung	Phó Tổng Giám đốc, Thành viên HĐQT	842.258.817
4	Ông Nguyễn Tiên Phong	Phó Tổng Giám đốc, Thành viên HĐQT	932.890.272
5	Ông Nguyễn Ngọc Tuyên	Phó Tổng Giám đốc, Thành viên HĐQT	181.550.000
6	Ông Nguyễn Văn Khải	Thành viên HĐQT	66.250.000
7	Ông Đỗ Văn Tấn	Thành viên HĐQT	85.000.000
8	Ông Nguyễn Chí Kiên	Phó Tổng Giám đốc	757.358.817
Ban kiểm soát			
9	Ông Phùng Minh Thơm	Trưởng BKS	145.403.760
10	Ông Trần Ngọc Hà	Thành viên BKS	268.184.182
11	Bà Dương Thị Minh Nguyệt	Thành viên BKS	174.394.514

b) Giao dịch cổ phiếu của người nội bộ: Không có

c) Hợp đồng hoặc giao dịch với người nội bộ: Không có

d) Đánh giá việc thực hiện các quy định về quản trị công ty: Tuân thủ thực hiện các quy định về quản trị Công ty và mọi hoạt động sản xuất kinh doanh đều thực hiện đúng quy chế quản trị công ty

VI. Báo cáo tài chính

1. Ý kiến kiểm toán:

Báo cáo tài chính kèm theo đã phản ánh trung thực và hợp lý, trên các khía cạnh trọng yếu, tình hình tài chính của Công ty tại ngày 31/12/2023 cũng như kết quả hoạt động kinh doanh và tình hình lưu chuyển tiền tệ cho năm tài chính kết thúc cùng ngày, phù hợp với các chuẩn mực kế toán Việt Nam, chế độ kế toán doanh nghiệp và các quy định pháp lý có liên quan tới việc lập và trình bày Báo cáo tài chính

2. Báo cáo tài chính được kiểm toán

Gửi kèm theo Báo cáo thường niên năm 2023

**CÔNG TY CỔ PHẦN DƯỢC TRUNG ƯƠNG
MEDIPLANTEX**



PHÓ TỔNG GIÁM ĐỐC

Lê Hồng Trung

