

Số: 892/CTN

Trà Vinh, ngày 8 tháng 12 năm 2022

Về việc công bố thông tin

**CÔNG BỐ THÔNG TIN TRÊN CÔNG THÔNG TIN ĐIỆN TỬ CỦA
ỦY BAN CHỨNG KHOÁN NHÀ NƯỚC**

Kính gửi:

- Ủy ban Chứng khoán nhà nước.
- Sở Giao dịch Chứng khoán Hà Nội.

Tên Công ty: Công ty Cổ phần Cấp Thoát nước Trà Vinh

Trụ sở chính: 521B Nguyễn Chí Thanh, Phường 6, TP. Trà Vinh, tỉnh Trà Vinh.

Điện thoại liên hệ: 0294.3840215

Fax: 0294.3850656

E-mail: trawacotv@gmail.com

Người thực hiện công bố thông tin: Trương Công Chiếm

Địa chỉ: Ấp Sa Bình, xã Long Đức, Tp Trà Vinh, tỉnh Trà Vinh.

Điện thoại (di động, cơ quan, nhà riêng): 0903159333 Fax:

Loại thông tin công bố 24h 72h Yêu cầu Bất thường Định kỳ.

Nội dung thông tin công bố: Nghị quyết HĐQT Quý IV/2022 (Số 53/NQ-HĐQT ngày 08/12/2022) của Hội đồng quản trị Công ty Cổ phần Cấp thoát nước Trà Vinh.

Thông tin này được công bố trên trang thông tin điện tử của Công ty tại đường dẫn: trawaco.com.vn

Chúng tôi xin cam kết các thông tin công bố trên đây là đúng sự thật và hoàn toàn chịu trách nhiệm trước pháp luật về nội dung các thông tin đã công bố. /

Nơi nhận:

- Như trên;
- Website Công ty;
- Lưu: VT.

THỰC HIỆN CÔNG BỐ THÔNG TIN

Người đại diện theo pháp luật

(Ký, ghi rõ họ tên, chức vụ, đóng dấu)



Trương Công Chiếm

Số: 53 /NQ-HĐQT

Trà Vinh, ngày 8 tháng 12 năm 2022

NGHỊ QUYẾT
HỘI ĐỒNG QUẢN TRỊ
CÔNG TY CỔ PHẦN CẤP THOÁT NƯỚC TRÀ VINH

Căn cứ Luật Doanh nghiệp số 59/2020/QH 14 được Quốc hội nước Cộng hòa Xã hội chủ nghĩa Việt Nam thông qua ngày 17/6/2020;

Căn cứ Điều lệ Tổ chức và hoạt động của Công ty cổ phần Cấp Thoát nước Trà Vinh;

Căn cứ Biên bản họp Hội đồng quản trị Công ty Cổ phần Cấp thoát nước Trà Vinh ngày 07/12/2022.

QUYẾT NGHỊ

Điều 1. Phê chuẩn các nội dung sau:

1. Thống nhất chi trả cổ tức (đợt 2) năm 2019 và năm 2021 cho cổ đông (Theo Tờ trình số 825/TTr-CTN ngày 14/11/2022 của Tổng Giám đốc).

- Ngày đăng ký cuối cùng: 22/12/2022

- Tỷ lệ chi trả:

+ Năm 2019: Cổ tức năm 2019 được Đại hội đồng cổ đông thường niên năm 2020 thông qua với tỷ lệ 5%. Trong đó đã chi trả (đợt 1) năm 2021 với tỷ lệ 2,6% số còn lại chi trả lần này là 2,4% (01 cổ phiếu được nhận 240 đồng).

+ Năm 2021 tỷ lệ 3%/mệnh giá (01 cổ phiếu được nhận 300 đồng).

- Ngày chi trả: 10/01/2023.

2. Thống nhất phê duyệt các chỉ tiêu Kế hoạch SXKD và phát triển năm 2023 (Theo tờ trình số 842/TTr-CTN ngày 22/11/2022 của Tổng giám đốc). Sau khi thực hiện Kế hoạch sản xuất kinh doanh này, 6 tháng đầu năm 2023 Ban điều hành báo cáo kết quả thực hiện để HĐQT điều chỉnh cho phù hợp.

❖ Một số chỉ tiêu chủ yếu:

STT	Chỉ tiêu	ĐVT	Kế hoạch năm 2023	Ghi chú
1	Nước sản xuất	m ³	16.055.500	
	Trong đó: + Nước ngầm	m ³	7.167.300	
	+ Nước mặt	m ³	8.888.200	



2	Nước tiêu thụ	m ³	13.674.296	
3	Tổng Doanh thu	Tỷ đồng	145,5	
4	Lợi nhuận trước thuế	Tỷ đồng	12,8	
5	Kế hoạch đầu tư phát triển sản xuất	Tỷ đồng	40,52	
6	Chi cố tức dự kiến	%	3,0	

3. Thống nhất việc ký tiếp hợp đồng lao động với Ông Vũ Trọng Thanh (Theo Tờ trình số 867/TTr-CTN ngày 30/11/2022 của Tổng Giám đốc). Thời gian thực hiện hợp đồng lao động 06 tháng từ ngày 01/02/2023 đến hết ngày 31/07/2023.

4. Thống nhất phê duyệt cho Người lao động xin nghỉ trước tuổi về hưu được hưởng chính sách ưu đãi theo Quy chế về chính sách ưu đãi của Công ty (Theo Tờ trình số 872/TTr-CTN ngày 01/12/2022 của Tổng Giám đốc).

5. Thống nhất chủ trương đàm phán Công ty Cổ phần BOO nước Trà Vinh đầu tư lắp đặt tuyến ống D220 qua cầu Long Bình III và qua Cầu Tréo, để nhận lưu lượng nước cấp bù và định hướng phát triển lâu dài Nhà máy nước sạch Láng Thè (Theo TT số 885 /TTr-CTN ngày 05/12/2022 của Tổng giám đốc).

6. Thống nhất chủ trương đầu tư đầu nối tuyến ống gang D300 tăng áp lực, lưu lượng nước khu vực thị trấn Châu Thành, xã Đa Lộc và xã Mỹ Chánh (Theo TT số 886 /TTr-CTN ngày 05/12/2022 của Tổng giám đốc).

7. Thống nhất chủ trương làm quy trình bổ nhiệm nhân sự người lao động giữ chức vụ Giám đốc Chi nhánh cấp nước thành phố Trà Vinh đối với ông Nguyễn Văn Đại, Giám đốc Chi nhánh cấp nước Tiểu Cần - Cầu Kè đối với ông Huỳnh Văn Mộng (Theo TT số 878 /TTr-CTN ngày 02/12/2022 của Tổng giám đốc).

Điều 2. Giao Ban Tổng giám đốc Công ty triển khai thực hiện Nghị quyết đạt hiệu quả.

Điều 3. Các thành viên Hội đồng quản trị, Ban Tổng giám đốc và các bộ phận trong Công ty có liên quan chịu trách nhiệm thi hành Nghị quyết này.

Nghị quyết này có hiệu lực kể từ ngày ký./.

Nơi nhận:

- Như điều 2;
- Ban Kiểm soát (để biết);
- UBCK, SGDCK HN;
- Website Công ty;
- Lưu: VT.

TM. HỘI ĐỒNG QUẢN TRỊ
CHỦ TỊCH



Trương Công Chiêm

Số: 878 /TTr-CTN

Trà Vinh, ngày 02 tháng 12 năm 2022

TỜ TRÌNH

**Về việc xin ý kiến làm quy trình bổ nhiệm
đối với ông Nguyễn Văn Đại và ông Huỳnh Văn Mộng**

Kính gửi: Hội đồng quản trị Công ty CP Cấp Thoát nước Trà Vinh.

Căn cứ tình hình hoạt động sản xuất kinh doanh của các bộ phận trực thuộc Công ty, hiện nay Chi nhánh Cấp nước Thành phố Trà Vinh và Chi nhánh Cấp nước Tiểu Cần – Cầu Kè đang thiếu chức danh Giám đốc Chi nhánh, hiện do Phó Giám đốc Chi nhánh điều hành. Trong cuộc họp quy hoạch nhân sự giai đoạn 2022 – 2026 lần II, Ban Điều hành cũng đã xem xét trường hợp của ông Nguyễn Văn Đại và ông Huỳnh Văn Mộng đủ điều kiện để đề bạt giữ chức danh Giám đốc Chi nhánh.

Nay Ban Tổng Giám đốc thống nhất trình Hội đồng Quản trị Công ty xem xét cho làm quy trình bổ nhiệm chức danh Giám đốc Chi nhánh Cấp nước Thành phố Trà Vinh đối với ông Nguyễn Văn Đại, Giám đốc Chi nhánh Cấp nước Tiểu Cần – Cầu Kè đối với ông Huỳnh Văn Mộng.

Tổng Giám đốc kính trình Hội đồng quản trị Công ty xem xét và cho ý kiến./.

Nơi nhận:

- Như trên;
- Các phó TGD;
- Trưởng BKS (g/s);
- Lưu: VT.

TỔNG GIÁM ĐỐC



Nguyễn Văn Quý

Số: 886 /TTr-CTN

Trà Vinh, ngày 05 tháng 12 năm 2022

TỜ TRÌNH

V/v xin chủ trương đầu tư đấu nối ống gang D300 tăng áp lực, lưu lượng nước khu vực thị trấn Châu Thành, xã Đa Lộc và xã Mỹ Chánh.

Kính gửi: Hội đồng quản trị Công ty Cổ phần Cấp Thoát nước Trà Vinh.

Căn cứ Điều lệ Tổ chức và hoạt động của Công ty Cổ phần Cấp Thoát nước Trà Vinh (Công ty);

Hiện nay khu vực thị trấn Châu Thành, xã Đa Lộc và xã Mỹ Chánh do nhu cầu sử dụng nước tăng cao nên hệ thống cấp nước hiện tại không đảm bảo cung cấp nước cho khách hàng, tại khu vực bắt lợi vào giờ cao điểm hằng ngày áp lực nước thấp. Vì vậy để phục vụ tốt nhu cầu sử dụng nước cho khách hàng hiện tại và định hướng phát triển phục vụ lâu dài của khách hàng trong thời gian tới phải đầu tư đấu nối ống gang D300 nhằm tăng áp lực, lưu lượng nước phục vụ tốt nhu cầu sử dụng nước khu vực thị trấn Châu Thành, xã Đa Lộc và xã Mỹ Chánh.

Nhận thấy việc đầu tư tuyến ống nói trên là cần thiết và cấp bách, do đó Ban Tổng giám đốc kính trình Hội đồng quản trị Công ty xem xét cho chủ trương bổ sung đầu tư Công trình trên vào kế hoạch Quý IV/2022, cụ thể khái toán chi phí như sau:

- Tên Công trình: Đấu nối ống gang D300 tăng áp lực, lưu lượng nước cho khu vực thị trấn Châu Thành, xã Đa Lộc và xã Mỹ Chánh.
- Tổng mức đầu tư: **372.000.000 đồng.**
- Chi phí xây dựng công trình: **320.000.000 đồng.**
- Nguồn vốn: Vốn Công ty.

(Đính kèm bản vẽ)

Kính trình Hội đồng quản trị Công ty xem xét quyết định./.

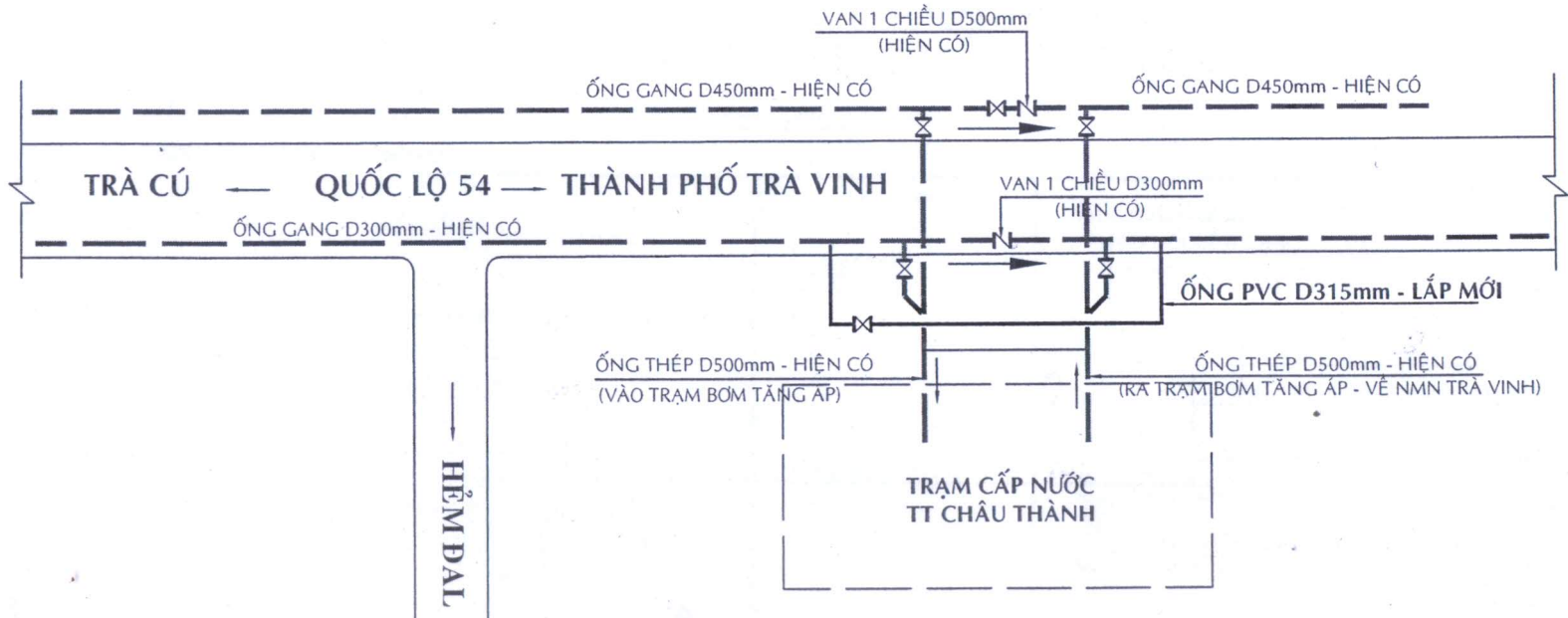
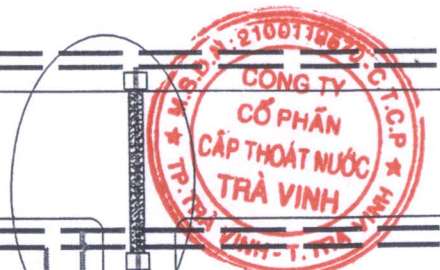
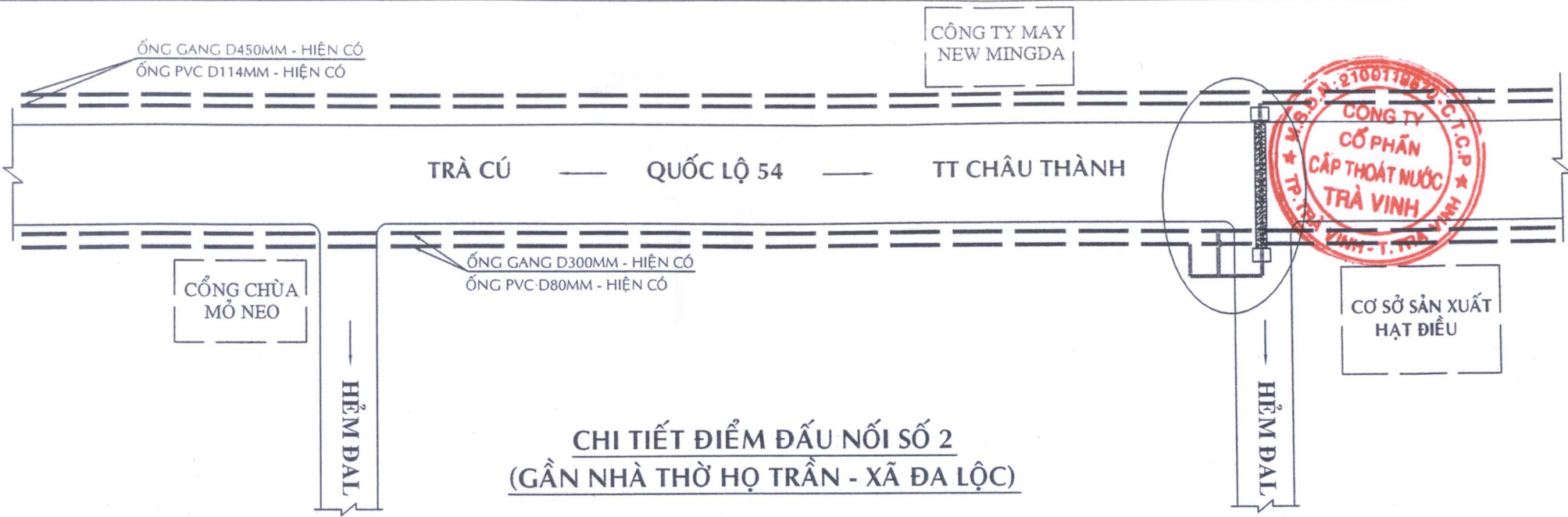
Nơi nhận:

- Như trên;
- Ban TGD;
- Trưởng BKS (g/s);
- Thư ký HĐQT;
- Lưu: VT.

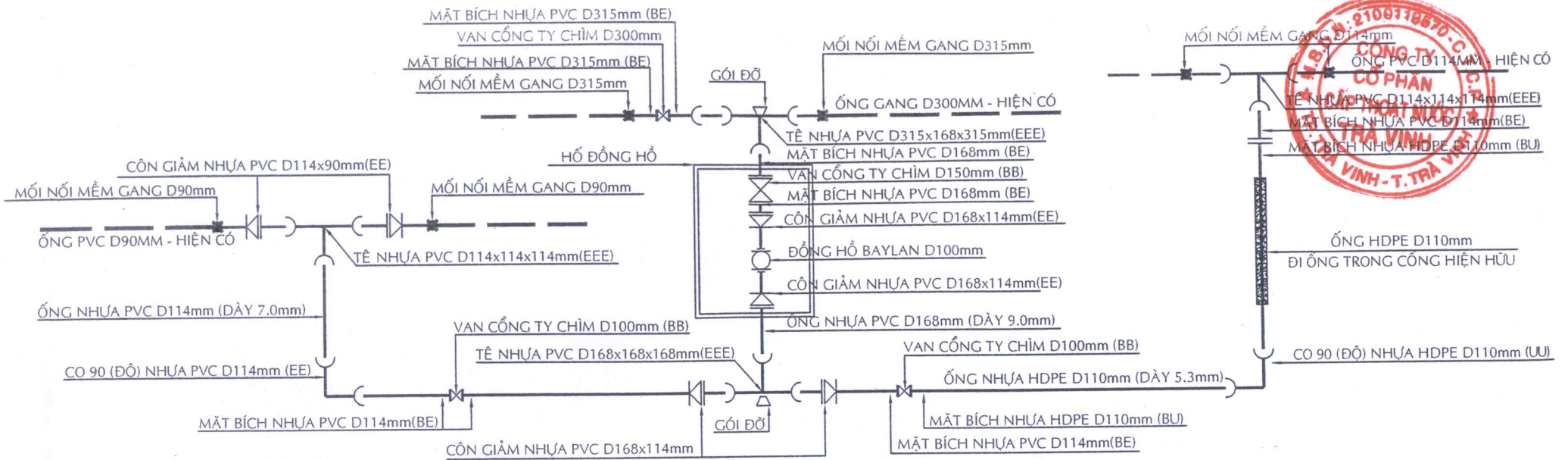
TỔNG GIÁM ĐỐC



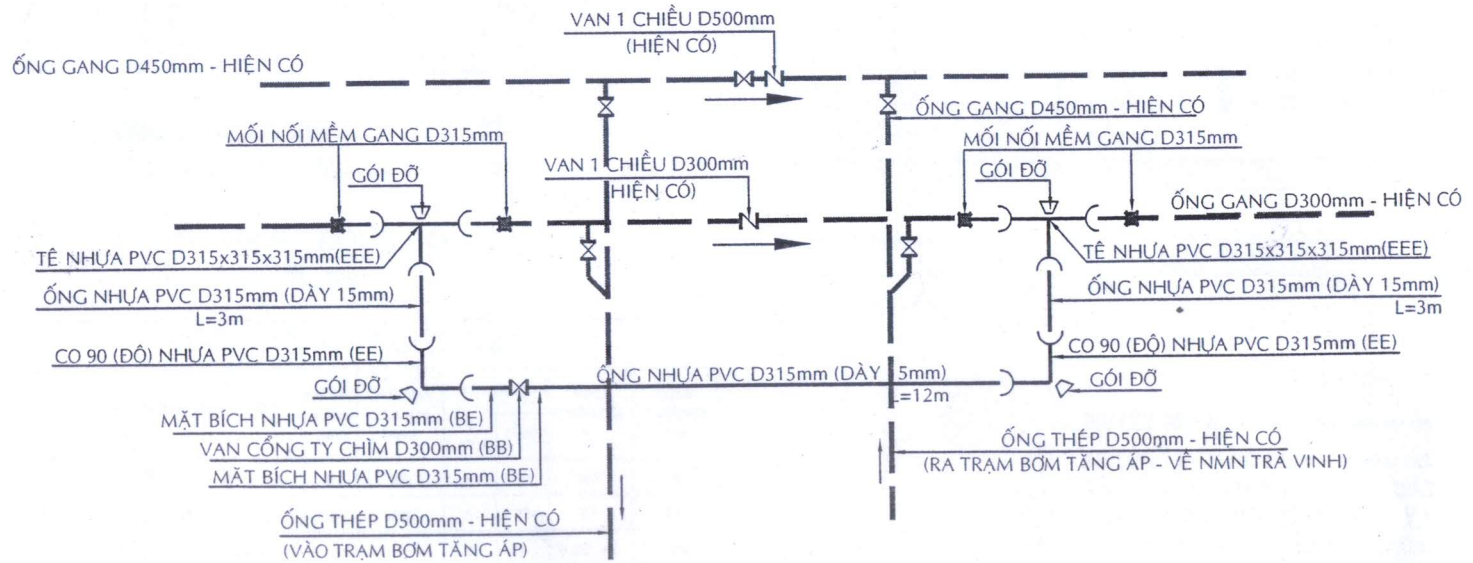
Nguyễn Văn Quý



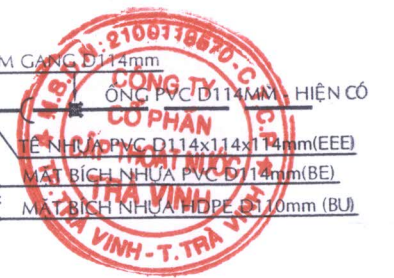
MẶT BẰNG ĐIỂM ĐẤU NỐI SỐ 1
(PHÍA TRƯỚC TRẠM TĂNG ÁP CHÂU THÀNH)



CHI TIẾT ĐIỂM ĐẤU NỐI SỐ 2
(GẦN NHÀ THỜ HỌ TRẦN - XÃ ĐA LỘC)



CHI TIẾT ĐIỂM ĐẤU NỐI SỐ 1
(PHÍA TRƯỚC TRẠM TĂNG ÁP CHÂU THÀNH)

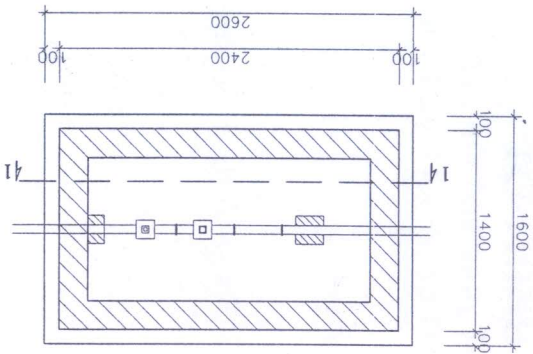


BẢNG THÔNG KÊ CỘT THÉP

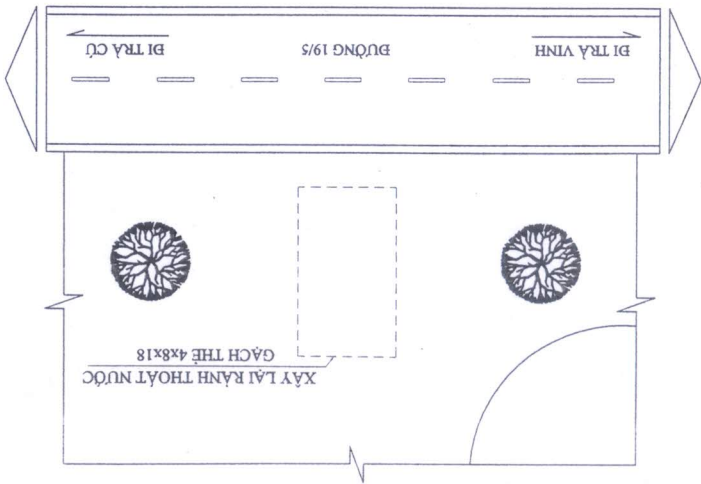
TÊN C. KIẾN	SỐ HẸU	HÌNH DẠNG - KÍCH THƯỚC	ĐƯỜNG KÍNH (mm)	CHIỀU DÀI (mm)	CHIỀU DÀI 1 THANH C. KIẾN	SỐ LƯỢNG T. B.Ố	CHIỀU DÀI T. LƯỢNG (m)	TỔNG C. KIẾN (kg)
DANH MỤC SÀN	1	50 500 50	8	600	8	32	19.2	7.58
	2	1350	10	1250	5	20	27	16.65
	3	Thép bản 250x250x2				2	0.125 m ²	1.96

- Trọng lượng thép = 24.23 kg
- Trọng lượng thép bản có chiều dày 2 mm = 1.96 kg

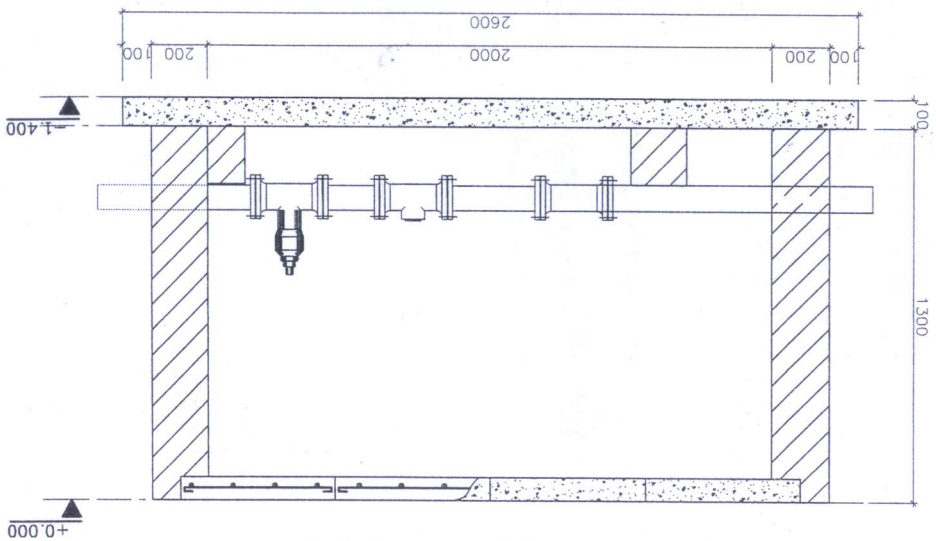
MB HỘ ĐỘNG HỒ
TL: 1/50



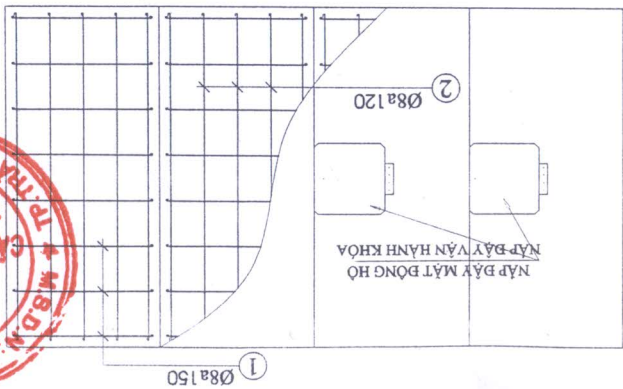
MB VỊ TRÍ HỘ ĐỘNG HỒ
TL: 1/50



MẶT CẮT 1-1
TL: 1/25



CT DAN ĐỤC SÀN
SL: 4CK TL: 1/25



- THUYẾT MINH:**
- BÊ TÔNG DÂY HỘ ĐỘNG HỒ ĐÀ 1x2, M200
 - XÂY TƯỜNG GÁCH THÈ 4x8x18 DÂY 200, M75
 - TRÁT TƯỜNG VÀ XI MĂNG DÂY 15, M75
 - BÊ TÔNG DAN ĐỤC SÀN ĐÀ 1x2 DÂY 80, M250
 - GIA CÔNG NÁP DÂY HỘ ĐỘNG HỒ BẰNG THÉP TÂM 2 LY
 - LẮP DỪNG DAN VÀ NÁP DÂY ĐỘNG HỒ



Số: 885/TTr-CTN

Trà Vinh, ngày 05 tháng 12 năm 2022

TỜ TRÌNH

V/v xin chủ trương đề nghị Công ty Cổ phần BOO nước Trà Vinh đầu tư lắp đặt ống cấp nước D220 qua cầu Long Bình III và qua cầu Tréo, để nhận lưu lượng nước cấp bù Nhà máy sản xuất nước sạch Láng Thè và định hướng phát triển lâu dài.

Kính gửi: Hội đồng quản trị Công ty Cổ phần Cấp thoát nước Trà Vinh.

Căn cứ Điều lệ Tổ chức và hoạt động của Công ty CP Cấp Thoát nước Trà Vinh (Công ty);

Trước đây Công ty xây dựng vùng tiếp nhận nước của Nhà máy sản xuất nước sạch Láng Thè là 10.000 m³/ ngày đêm, tuy nhiên hiện nay do Công ty nhận bù lưu lượng nên vùng tiếp nhận trên không đảm bảo tiêu thụ thêm lưu lượng phải nhận bù, cũng như về định hướng phát triển lâu dài cho vùng phục vụ và nhu cầu sử dụng nước của khách hàng.

Vì vậy Ban Tổng Giám đốc xin ý kiến Hội đồng quản trị đề nghị Công ty Cổ phần BOO nước Trà Vinh đầu tư lắp đặt 02 đoạn ống cấp nước D220 qua cầu Long Bình III và qua cầu Tréo để mở rộng vùng tiếp nhận nước nhằm tiêu thụ thêm lưu lượng cấp bù, cũng như chuẩn bị cho định hướng lâu dài.

Kính trình Hội đồng quản trị Công ty xem xét chấp thuận cho chủ trương đề Ban Tổng Giám đốc đề nghị Công ty Cổ phần BOO nước Trà Vinh đầu tư mở rộng mở rộng khu vực tiếp nhận nước như trên./.

Nơi nhận:

- Như kính gửi;
- Ban TGD;
- Trưởng BKS (g/s);
- Lưu: VT, KH-KT.

TỔNG GIÁM ĐỐC



Nguyễn Văn Quý

Số: 872/TTr-CTN

Trà Vinh, ngày 01 tháng 12 năm 2022

TỜ TRÌNH

**Về việc người lao động xin nghỉ trước tuổi về hưu theo chính sách ưu đãi
của Công ty Cổ phần Cấp Thoát nước Trà Vinh**

Kính gửi: Hội đồng quản trị Công ty Cổ phần Cấp Thoát nước Trà Vinh.

Căn cứ Quyết định số 106/QĐ-HĐQT ngày 15/11/2021 của Hội đồng quản trị Công ty Cổ phần Cấp Thoát nước Trà Vinh về việc ban hành Quy chế về chính sách ưu đãi đối với người lao động xin nghỉ trước tuổi về hưu;

Theo đơn xin nghỉ trước tuổi về hưu theo chính sách ưu đãi của Công ty của ông Lâm Ngọc Giang ngày 14/11/2022 với lý do: tuổi đã lớn nên sức khỏe giảm sút, ảnh hưởng đến việc di chuyển từ nhà đến nơi làm việc và ngược lại, ngoài ra còn có bệnh cao huyết áp phải uống thuốc hàng ngày. Thời điểm xin nghỉ bắt đầu từ ngày 01/01/2023.

Nhằm đáp ứng nguyện vọng của ông Lâm Ngọc Giang, Ban Tổng Giám đốc thống nhất cho ông Lâm Ngọc Giang được nghỉ theo đơn xin nghỉ trước tuổi về hưu theo chính sách ưu đãi của Công ty.

Kính trình Hội đồng quản trị Công ty xem xét thông qua./.

Nơi nhận:

- Như trên;
- Ban TGD Cty;
- Trưởng BKS Cty;
- Lưu: VT.

TỔNG GIÁM ĐỐC



Nguyễn Văn Quý

Số: 867 /TTr-CTN

Trà Vinh, ngày 30 tháng 11 năm 2022

TỜ TRÌNH
Về việc ký tiếp hợp đồng lao động với ông Vũ Trọng Thanh

Kính gửi: Hội đồng quản trị Công ty CP Cấp Thoát nước Trà Vinh.

Căn cứ nhu cầu của Công ty về tuyển dụng nhân sự chuyên viên tư vấn, giúp Công ty lập hồ sơ về chiến lược phát triển doanh nghiệp ngành nước.

Căn cứ hợp đồng lao động số 39-2022/HĐLD-CTN ngày 03/8/2022 của Công ty đã ký với ông Vũ Trọng Thanh, công việc cụ thể là tư vấn về chiến lược phát triển Công ty trung và dài hạn, phù hợp với chiến lược phát triển kinh tế xã hội chung theo quy định của Chính phủ về cấp nước an toàn, quy hoạch phát triển kinh tế xã hội của tỉnh; Tham gia các cuộc họp giao ban của Ban Tổng Giám đốc để tư vấn các chương trình, kế hoạch cụ thể, thường xuyên của Công ty nhằm thực hiện chiến lược nói trên.

Hợp đồng với ông Vũ Trọng Thanh đến ngày 31/01/2023 là hết hạn, qua thời gian làm việc thì Ban Tổng Giám đốc nhận thấy ông Vũ Trọng Thanh có nhiều đóng góp hiệu quả, nên Ban Tổng Giám đốc thống nhất trình Hội đồng Quản trị Công ty xem xét ký tiếp hợp đồng có thời hạn 06 tháng với ông Vũ Trọng Thanh khi hợp đồng số 39-2022/HĐLD-CTN hết hạn, để ông Vũ Trọng Thanh tiếp tục thực hiện các công việc trên.

Tiền lương và chế độ của ông Vũ Trọng Thanh thực hiện như hợp đồng đã ký trước đây.

Tổng Giám đốc kính trình Hội đồng quản trị Công ty xem xét và cho ý kiến./.

Nơi nhận:

- Như trên;
- Các phó TGD;
- Trưởng BKS (g/s);
- Lưu: VT.

TỔNG GIÁM ĐỐC



Nguyễn Văn Quý

Số: 825 /TTr-CTN

Trà Vinh, ngày 14 tháng 11 năm 2022

TỜ TRÌNH

Về việc chi trả cổ tức năm 2019 (đợt 2) và năm 2021

Kính gửi: Hội đồng quản trị
Công ty cổ phần Cấp Thoát nước Trà Vinh

Căn cứ Điều lệ tổ chức và hoạt động Công ty CP Cấp Thoát nước Trà Vinh;

Căn cứ Nghị quyết số 47/NQ-ĐHĐCĐ ngày 18/06/2020 của Đại hội đồng cổ đông thường niên năm 2020 trong đó thông qua việc chia trả cổ tức năm 2019 bằng tiền mặt với tỷ lệ 5% mệnh giá (500đ/cp);

Căn cứ Nghị quyết số 24/NQ-HĐQT ngày 05/05/2021 của Hội đồng quản trị Công ty Cổ phần cấp thoát nước Trà Vinh về việc tổ chức Đại hội đồng cổ đông thường niên năm 2021 và chi trả cổ tức năm 2019;

Căn cứ Nghị quyết số 36/NQ-ĐHĐCĐ ngày 29/06/2022 của Đại hội đồng cổ đông thường niên năm 2022 và nhiệm kỳ 2022-2026 trong đó thông qua việc chia trả cổ tức năm 2021 bằng tiền mặt với tỷ lệ 3% mệnh giá (300đ/cp);

Thực hiện Công văn số 2831/STC-TCDN&THTK ngày 06/10/2022 của Sở Tài chính tỉnh Trà Vinh về việc triển khai thực hiện Công văn số 9660/BTC-TCDN ngày 22/9/2022 của Bộ Tài chính về việc nộp cổ tức lợi nhuận được chi cho phần vốn Nhà nước.

Tổng giám đốc báo cáo Hội đồng quản trị Công ty về cổ tức còn lại chưa chi của năm 2019 và cổ tức năm 2021 như sau:

Tại Nghị quyết số 24/NQ-HĐQT việc chi trả cổ tức năm 2019 (đợt 1) bằng tiền mặt với mức trả là 2,6%/ mệnh giá (01 cổ phần được nhận 260 đồng), với số tiền: 3.795.443.600 đồng; cổ tức còn lại năm 2019 chưa chi (đợt 2) là 2,4%/ mệnh giá (01 cổ phần được nhận 240 đồng) với số tiền là: 3.503.486.400 đồng.

Tại Nghị quyết số 36/NQ-ĐHĐCĐ đã thông qua việc chi trả cổ tức năm 2021 (300đ/CP), với số tiền: 4.379.358.000 đồng.

Như vậy tổng số tiền cổ tức còn lại năm 2019 và năm 2021 chưa chi là: 7.882.844.400 đồng (Bằng chữ: Bảy tỷ, tám trăm tám mươi hai triệu, tám trăm bốn mươi bốn ngàn, bốn trăm đồng).

Tổng Giám đốc kính trình Hội đồng quản trị thông qua việc chi trả cổ tức còn lại năm 2019 và phần cổ tức năm 2021 vào thời gian thích hợp./.

Nơi nhận:

- Như kính gửi;
- BTGD, BKS;
- Lưu: VT.



TỔNG GIÁM ĐỐC

Nguyễn Văn Quý

Số: 878 /TTr-CTN

Trà Vinh, ngày 02 tháng 12 năm 2022

TỜ TRÌNH

**Về việc xin ý kiến làm quy trình bổ nhiệm
đối với ông Nguyễn Văn Đại và ông Huỳnh Văn Mộng**

Kính gửi: Hội đồng quản trị Công ty CP Cấp Thoát nước Trà Vinh.

Căn cứ tình hình hoạt động sản xuất kinh doanh của các bộ phận trực thuộc Công ty, hiện nay Chi nhánh Cấp nước Thành phố Trà Vinh và Chi nhánh Cấp nước Tiểu Cần – Cầu Kè đang thiếu chức danh Giám đốc Chi nhánh, hiện do Phó Giám đốc Chi nhánh điều hành. Trong cuộc họp quy hoạch nhân sự giai đoạn 2022 – 2026 lần II, Ban Điều hành cũng đã xem xét trường hợp của ông Nguyễn Văn Đại và ông Huỳnh Văn Mộng đủ điều kiện để đề bạt giữ chức danh Giám đốc Chi nhánh.

Nay Ban Tổng Giám đốc thống nhất trình Hội đồng Quản trị Công ty xem xét cho làm quy trình bổ nhiệm chức danh Giám đốc Chi nhánh Cấp nước Thành phố Trà Vinh đối với ông Nguyễn Văn Đại, Giám đốc Chi nhánh Cấp nước Tiểu Cần – Cầu Kè đối với ông Huỳnh Văn Mộng.

Tổng Giám đốc kính trình Hội đồng quản trị Công ty xem xét và cho ý kiến./.

Nơi nhận:

- Như trên;
- Các phó TGD;
- Trưởng BKS (g/s);
- Lưu: VT.

TỔNG GIÁM ĐỐC



Nguyễn Văn Quý

Số: 84² /TTr-CTN

Trà Vinh, ngày 22 tháng 11 năm 2022

TỜ TRÌNH
Về việc phê duyệt các chỉ tiêu
kế hoạch sản xuất kinh doanh và phát triển năm 2023

Kính gửi: Hội đồng quản trị Công ty cổ phần Cấp thoát nước Trà Vinh

Trên cơ sở ước thực hiện năm 2022, dự báo những thuận lợi, khó khăn và điều kiện cho phép về sản xuất kinh doanh trong năm 2023;

Ban Tổng giám đốc Công ty trình kế hoạch sản xuất kinh doanh và phát triển năm 2023, với các chỉ tiêu cụ thể như sau:

Số TT	Các chỉ tiêu	Đơn vị tính	Kế hoạch năm 2023	Ghi chú
1	Chỉ tiêu sản xuất			Biểu 1
1.1	Chỉ tiêu nước sản xuất	m ³	16,055,500	
	Trong đó: + nước ngầm	"	7,167,300	
	+ nước mặt	"	8,888,200	
1.2	Nước tiêu thụ	m ³	13,674,296	
1.3	Tỷ lệ thất thoát	%	14.83	
1.4	Phát triển khách hàng	Hộ	2.775	Phụ lục 3
1.5	Thay thế đồng hồ	cái	15.733	Biểu 2
2	Chỉ tiêu về doanh thu	Tỷ đồng	145,543	Biểu 1
2.1	+ Doanh thu nước máy	"	137,428	
2.2	+ Doanh thu lắp đặt ống nhánh và di dời	"	1,300	
2.3	+ Doanh thu thoát nước	"	5,800	
2.4	+ DT khác + thu nhập khác	"	1,015	
3	Chỉ tiêu về chi phí	Tỷ đồng	132,739	
3.1	+ Các chi phí cho hoạt động SX	"	87,749	
3.2	+ Chi phí mua nước sạch	"	44,990	



4	Lợi nhuận trước thuế	Tỷ đồng	12,804	
5	Lợi nhuận sau thuế	Tỷ đồng	10,243	
6	Kế hoạch đầu tư phát triển sản xuất	Tỷ đồng	40,518	
	+ Tuyển ống phân phối (+10% dự phòng)	"	14,399	Phụ lục 2
	+ Mua sắm máy móc, thiết bị	"	19,010	Biểu 3
	+ Đầu tư xây dựng	"	7,109	Biểu 4
7	Nguồn vốn để đầu tư		36,834	Biểu 6
	+ Nguồn vốn tự có: từ nguồn quỹ đầu tư phát triển (Trích lợi nhuận sau thuế của năm 2022)	"	1,727	
	+ Vốn vay ngân hàng	"	20,163	
	+ Vốn huy động khác	"	14,944	
8	Cổ tức dự kiến	% Tỷ đồng	3.0 4,379	

Để có cơ sở điều hành Công ty tiếp diễn, liên tục, Ban Tổng giám đốc Công ty trình Hội đồng quản trị xem xét, phê duyệt Kế hoạch sản xuất kinh doanh và phát triển 2023 của Công ty cổ phần Cấp thoát nước Trà Vinh./.

Nơi nhận:

- Như kính gửi;
- Các Phó TGĐ Công ty;
- Ban Kiểm soát;
- Lưu: VT, KHKT.



TỔNG GIÁM ĐỐC

Nguyễn Văn Quý

